

Паспорт Солевой бак 350 литров



ТУ 22.22.19 – 003 – 80536468 – 202



Описание и назначение

1. Солевой бак 350 литров – Емкость предназначенная для приготовления и хранения регенерирующего раствора для восстановления фильтрующих свойств ионообменных смол у умягчителя воды.
2. В емкость засыпается таблетированная соль для формирования солевого раствора. Из солевого бака, солевой раствор в нужной концентрации поступает в систему умягчения воды, где происходит восстановление ионообменной смолы, для возможности ее дальнейшего использования.
3. Емкость изготовлена из химически стойкого полиэтилена низкой плотности высокого давления (LLDPE, линейный ПВД). Данный полиэтилен экологичен, устойчив к ультрафиолетовому воздействию, не горюч. Емкости легко моются и дезинфицируются.
4. Наличие крышек предотвращает попадания внутрь бака пыли или инородных предметов, а также позволяет быстро и удобно проводить визуальный контроль раствора и проводить досыпку соли.
5. Бак имеет солевую решетку, которая не позволяет соли слеживаться внутри ёмкости.
6. Идущие в комплект емкости шахта с солезаборным клапаном позволяет настраивать концентрацию раствора, а также вместе со сливным уголком обеспечивает защиту от перелива.
7. Приведенная в данном документе информация содержит указания обязательные для выполнения при эксплуатации и техническом обслуживании изделий.

Показатель	Солевой бак 350 литров
Макс. объём, л	350
Длина, мм	800
Ширина, мм	770
Высота, мм	1120

В связи со свойствами материала реальные линейные размеры изделий могут изменяться в пределах 4%.

Производитель оставляет за собой право вносить изменения в состав комплектующих, конструкцию изделия без изменения эксплуатационных характеристик изделия. Технические изменения могут быть совершены без предварительного уведомления.

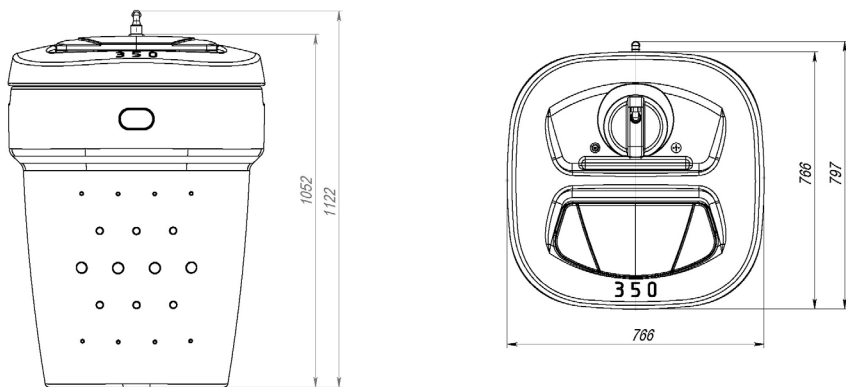
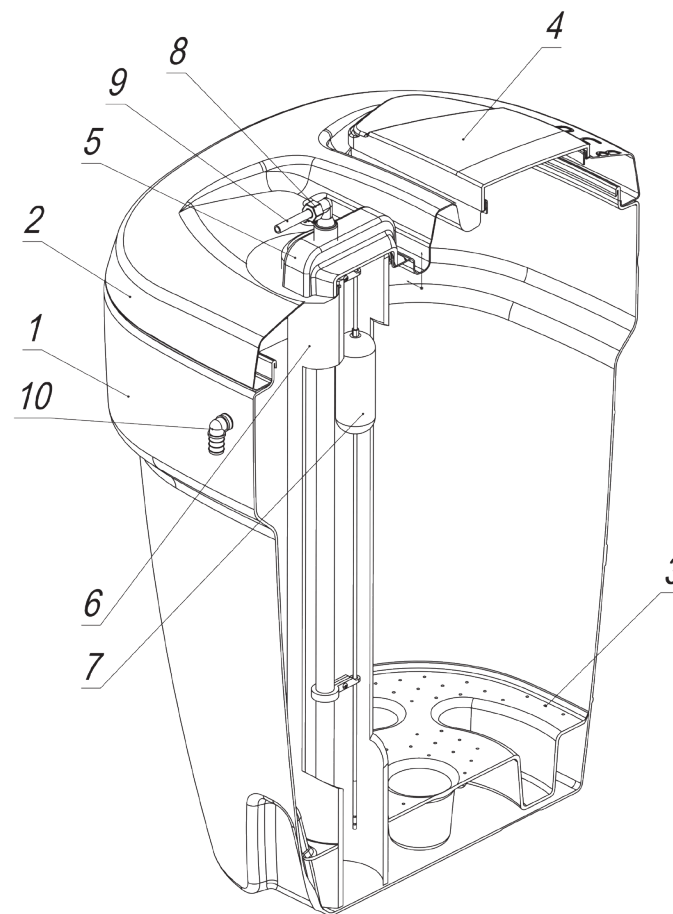


Рис. 1 – Размеры Солевой бак 350 литров

Детали и комплектация



1. Солевой бак
2. Крышка солевого бака
3. Солевая решетка
4. Смотровая крышка
5. Крышка солевой шахты
6. Шахта солезаборной системы
7. Солезаборный клапан
8. Переходник
9. Трубка силиконовая 2 метра*
10. Переливной уголок

* длина трубки силиконовой может варьироваться в зависимости от комплектации солевого бака.

Рис. 2 – Комплектация

Установка и ввод в эксплуатацию

1. Извлеките изделие из упаковки;
2. Проверьте наличие всех комплектующих (Рис. 2);
3. Поставьте солевую решетку внутрь бака;
4. Прорезями вниз вставьте шахту солезаборной системы до упора в специальное отверстие солевой решетки (Рис. 3);
5. Вставьте солезаборный клапан внутрь шахты солезаборной системы;
6. Установите в отверстие на солевом баке переливной уголок (Рис. 4);
7. Наденьте на емкость крышку солевого бака так, чтобы шахта солезаборной системы вошла в отверстие на крышке;
8. Наденьте на горловину крышку солевой шахты так, чтобы пластиковая трубка солезаборного клапана торчала наружу;
9. Вставьте трубку силиконовую в переходник (Рис. 5);
10. Наденьте до упора переходник на пластиковую трубку солевого клапана зафиксировав крышку солевой шахты;
11. Наденьте смотровую крышку на крышку солевого бака;
12. Подведите трубку силиконовую к умягчителю воды.

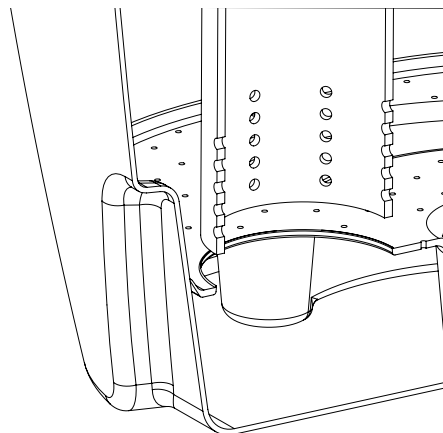


Рис. 3 – Отверстие для установки шахты солезаборной системы

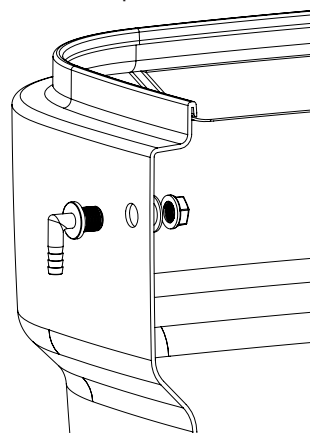


Рис. 4 – Установка переливного патрубка

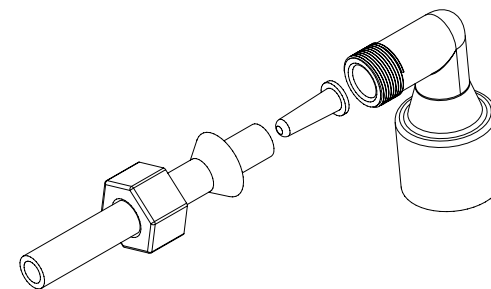


Рис. 5 – Установка трубки силиконовой

Правила эксплуатации

1. Тщательно промойте емкость перед началом использования.
2. Перед началом эксплуатации необходимо убедиться в отсутствии явных дефектов, способных повлиять на герметичность или прочность, а также проверить все места соединений на герметичность.
3. Для мытья емкости, можно использовать мягкие моющие средства или мыльный раствор. Не допускается использование абразивных средств;
4. В соответствии с сертификатом соответствия, свойства полиэтилена допускают эксплуатацию изделия при температуре окружающей среды и хранимых в нём продуктов от -30 °С до +60 °С.
5. Использование изделия для хранения агрессивных жидкостей, в т.ч. с плотностью, превышающей плотность солевого раствора (1,2 г/см³ или 1200 кг/м³), должно быть согласовано с изготовителем и соответствовать таблице химической стойкости. В случае использования указанных жидкостей без согласования, изготовитель ответственности за деформацию/выход из строя изделия не несет.

Общие правила эксплуатации:

1. С общими правилами эксплуатации можно ознакомиться в Паспорте Емкости из полиэтилена, который доступен в разделе "Техническая документация" на сайте www.ekorgroup.ru
2. После сборки солевой бак следует эксплуатировать согласно действиям, указанным для используемой модели умягчителя воды.

Транспортировка и хранение

1. Транспортировка изделий допускается любым видом транспорта в соответствии с правилами перевозок грузов, действующих для данного вида транспорта;
2. Во время перевозки изделие должно быть надежно закреплено к грузовому транспорту или содержаться в нем таким образом, чтобы предотвращалось поперечное или продольное перемещение или удар, и обеспечивалась достаточная внешняя поддержка;
3. Не допускаются погрузочно-разгрузочные работы с заполненным изделием;
4. Следует исключить механическое повреждение корпуса, а также воздействие огня и нагревательных приборов;
5. Условия транспортировки и хранения изделия должны обеспечивать сохранность качества, как самого изделия, так и подключенного или смонтированного на нем оборудования/комплектующих, а так же предохранять их от загрязнений, повреждений, деформаций.

Гарантия изготовителя

1. Срок службы изделия – до 10 лет. Изделие эксплуатируется в течение срока службы на основании оценки состояния по следующим критериям:
2. Отсутствуют трещины, растрескивания, следы деструкции материала на внешней и внутренней поверхности изделия;
3. Отсутствуют влияющие на безопасную эксплуатацию изделия деформации и повреждения.
4. Гарантийный срок службы – 12 месяцев со дня продажи при соблюдении потребителем указаний данного документа.

Гарантия не распространяется в случаях:

1. Нарушения указаний, приведенных в данном документе и паспорте Емкости из полиэтилена.
2. Механических повреждений (внутренних и внешних).
3. Изменения комплектации или самостоятельной доработки изделия без согласования с изготовителем.
4. Использования изделия не по назначению.
5. Действия непреодолимой силы (несчастный случай, пожар, наводнение, неисправность электрической сети, удар молнии, ураган и т.д.).

Внешний вид солевого бака



Гарантийное обслуживание

Гарантийный талон №.....

Продавец

Дата продажи

место
для
печати



Производитель: ООО «ЭкоПром СПб»
Менделеевская ул., д.9, к. 2, Санкт-Петербург, 194044
Тел.: 8 (812) 407-20-05
Тел.: 8 (800) 555-35-71 (Звонок по России бесплатный)
info@ekopromgroup.ru
ekopromgroup.ru

Производитель не несет ответственности за возможные опечатки различного характера, возникшие при печати.