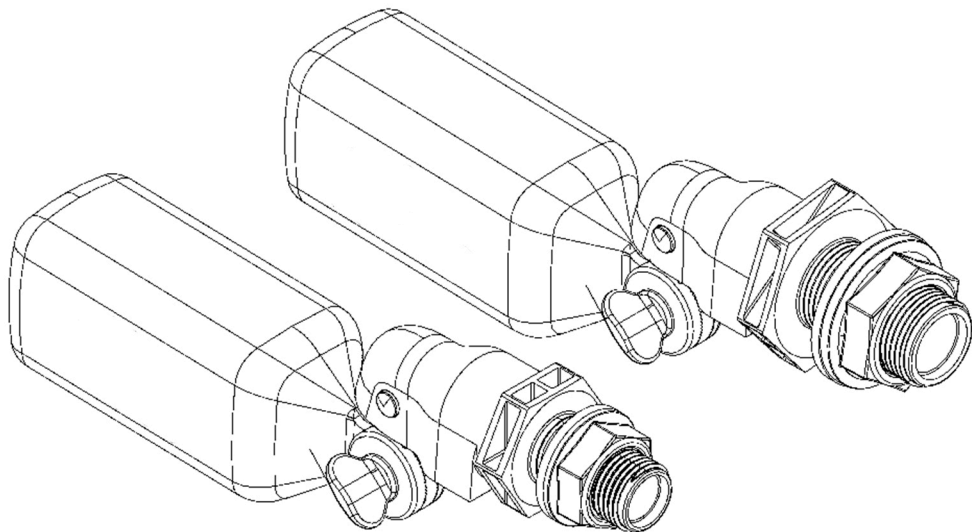


Паспорт

Клапан поплавковый



Описание

Поплавковый клапан регулирует уровень жидкости в резервуаре. Чтобы установить уровень закрытия клапана, зафиксируйте поплавок в необходимом положении с помощью винтовых фиксаторов.

Клапан автоматически перекрывает подачу жидкости, когда уровень жидкости в емкости достигает заданного значения, предотвращая перелив. При снижении уровня жидкости ниже заданного значения он автоматически откроется. Дополнительное звено позволяет изменить рабочий диапазон срабатывания клапана.

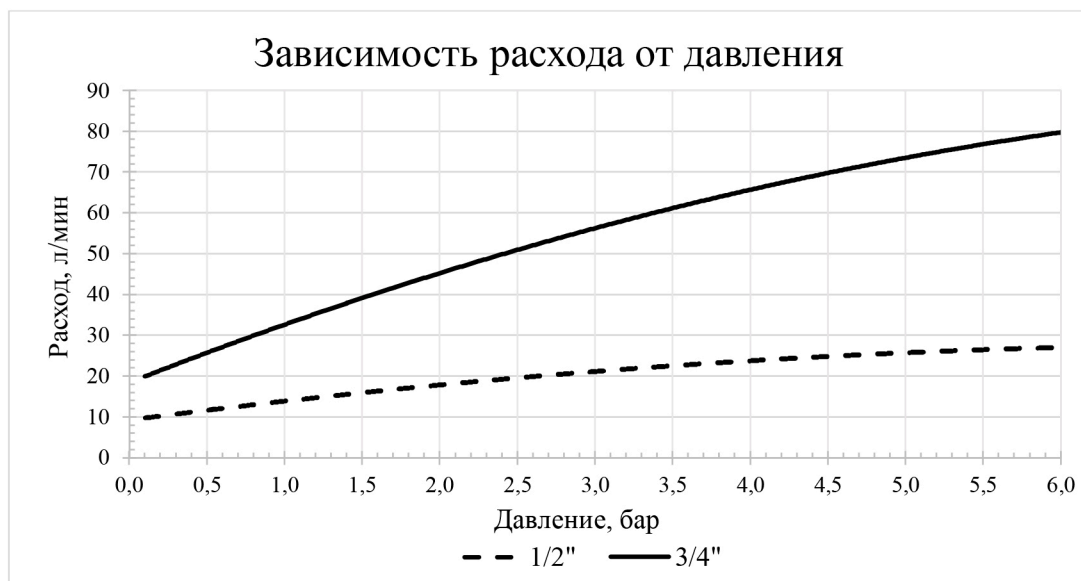
Все используемые материалы при производстве клапана безопасны и имеют пищевой допуск. Поплавковый клапан может использоваться для автоматизации наполнения емкостей резервного водоснабжения, их устанавливают в насосные станции, системы водоочистки, септики, дренажные системы и т.д.

Технико-эксплуатационные характеристики

Максимальная рабочая температура, °С	+60
Рабочая жидкость	Вода
Максимальное рабочее давление, бар	10
Объем поплавка, мл	200
Шаг регулировки положения поплавка, град	5

Гидродинамические характеристики

Определение характеристик клапанов проводилось при нормальных условиях ($t = 20^{\circ}\text{C}$ при давлении 760 мм рт. ст).



Устройство и материал основных деталей

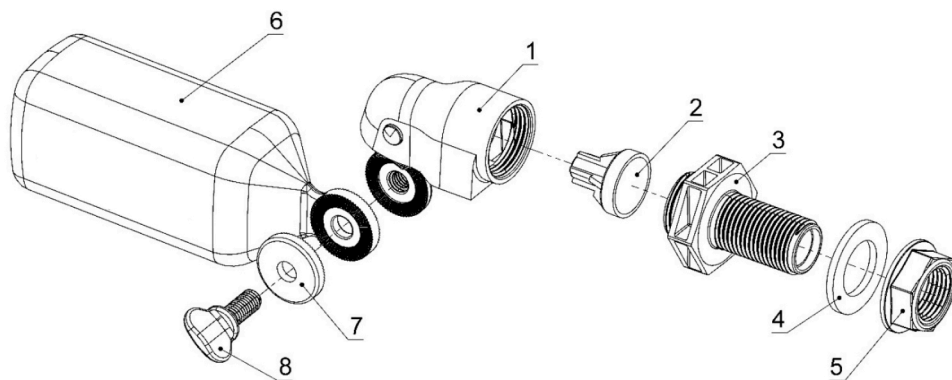


Рисунок 1 – Устройство клапана

№ п/п	Наименование	Кол-во	Материал
1	Корпус	1	АБС
2	Толкатель с прокладкой	1	АБС/силикон
3	Штуцер резьбовой	1	АБС
4	Прокладка	1	Силикон
5	Гайка прижимная	1	АБС
6	Поплавок	1	ПЭ
7	Шайба прижимная	1	АБС
8	Винт прижимной	1	АБС

Габаритные размеры

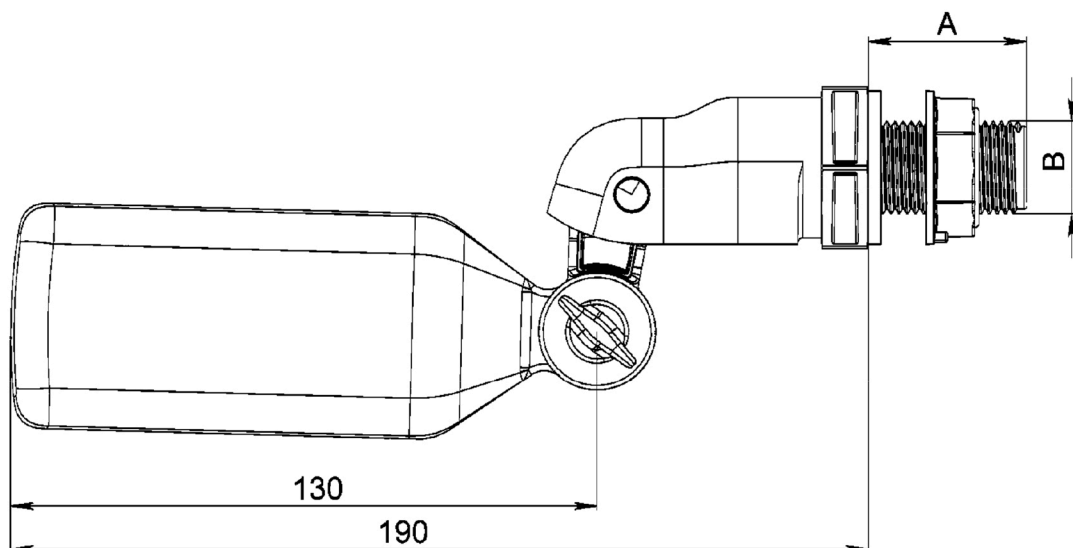


Рисунок 2 – Клапан в сборе

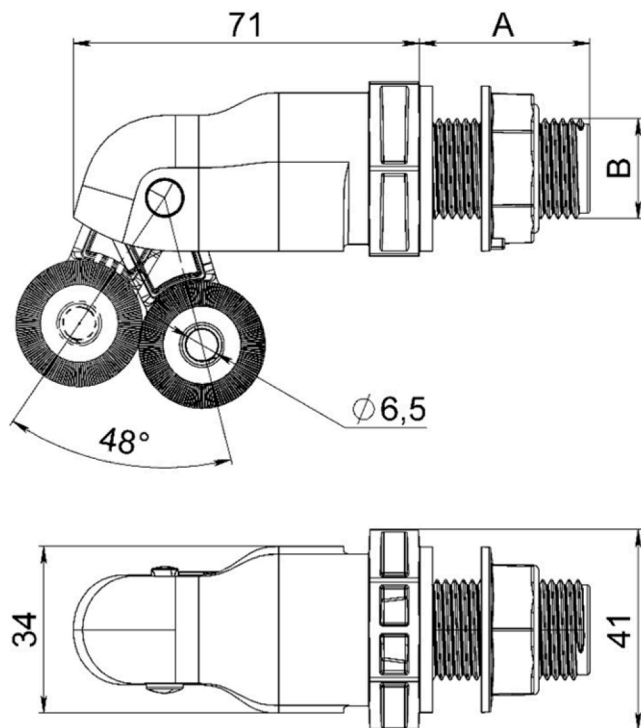


Рисунок 3 – Корпус со штуцером

Модель	A, мм	B
1/2"	35	G1/2
3/4"	41.5	G3/4

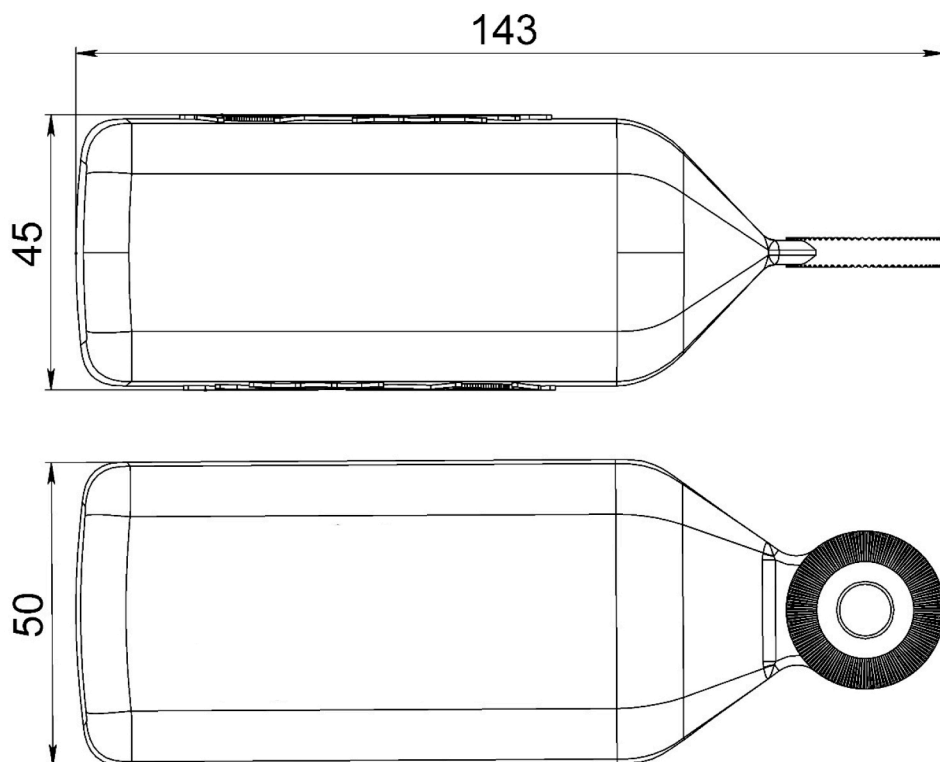


Рисунок 4 – Поплавок

Диапазоны регулирования

Для настройки уровня срабатывания клапана отрегулируйте угол установки поплавка. Фиксация положения осуществляется с помощью прижимной шайбы и прижимного винта. Положение поплавка регулируется с шагом в 5° .

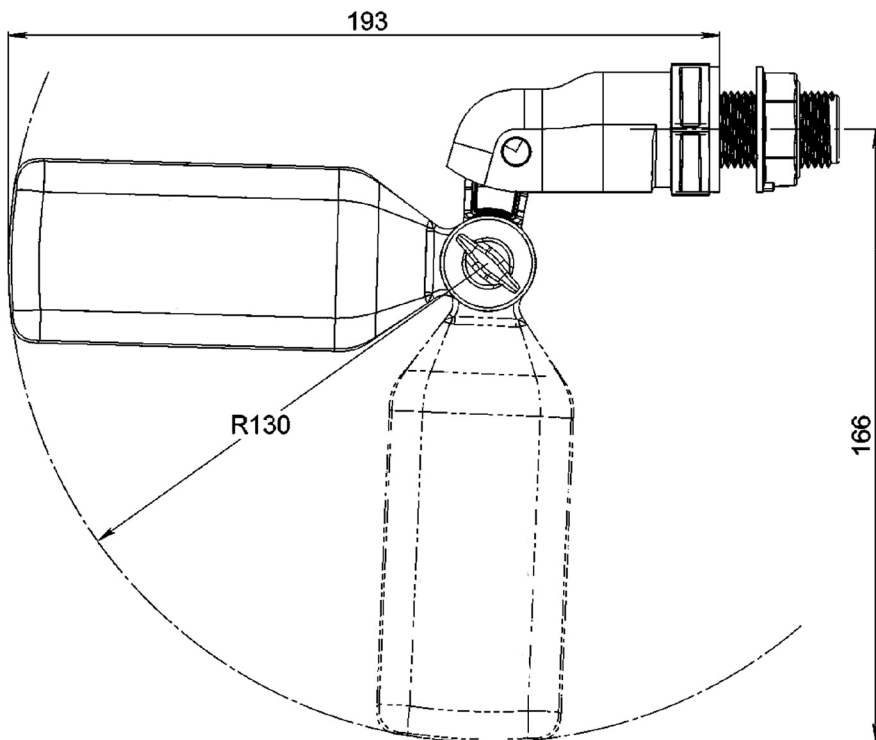


Рисунок 5 – Диапазон регулирования положения поплавка

Для увеличения диапазона регулировки положения поплавка используется дополнительное звено (не входит в комплект поставки, приобретается отдельно).

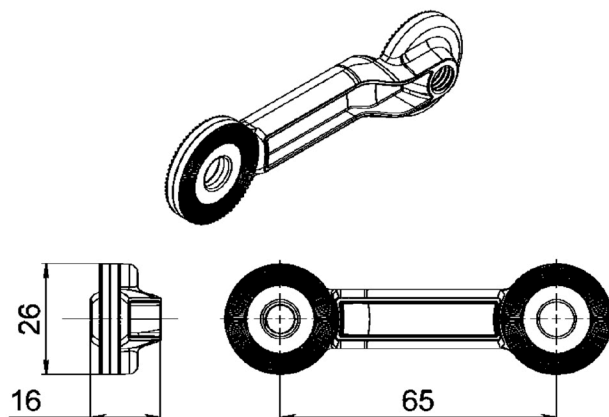


Рисунок 6 – Дополнительное звено

Фиксация положения дополнительного звена осуществляется также с помощью прижимной шайбы и прижимного винта. Шаг регулировки в шарнирных соединениях – 5°

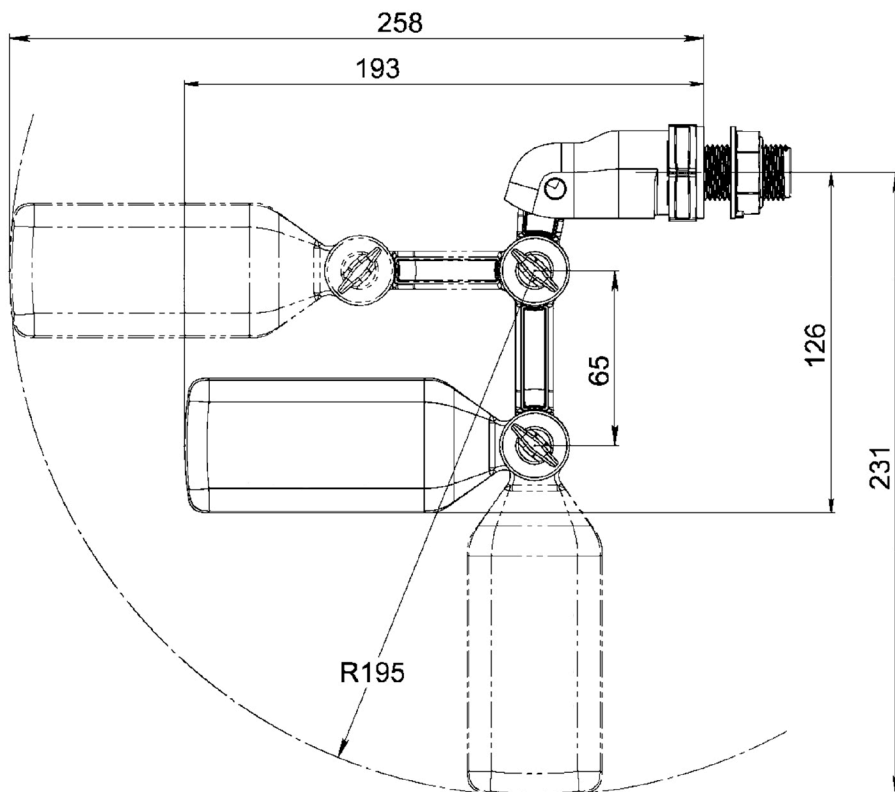


Рисунок 7 – Диапазон регулировки с дополнительным звеном

Способ установки

- Перед монтажом клапана в емкость необходимо очистить место установки от грязи и возможной стружки;
- Установите клапан в отверстие, убедившись в правильном положении выпускного отверстия клапана (отверстие должно быть направлено вниз), зафиксировав прижимной гайкой. Затяжка производится руками или инструментом до момента возрастания усилия, возникающего от деформации уплотнительного кольца;
- Внимание! Чрезмерная затяжка прижимной гайки может привести к её разрушению и выходу изделия из строя***
- Выставьте угол наклона поплавка для установки нужного уровня воды;
- Присоедините магистраль подачи к штуцеру клапана, обеспечив герметичность соединения.

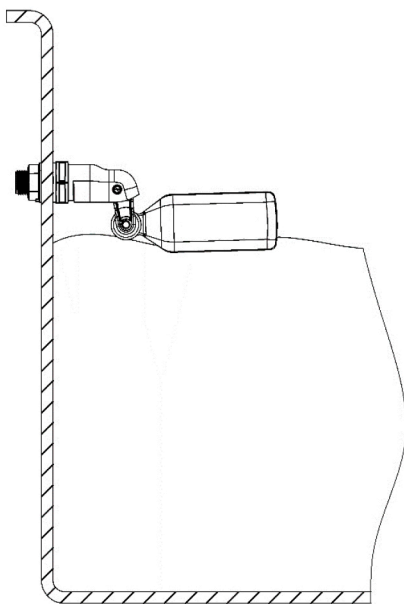


Рисунок 8 – Установка