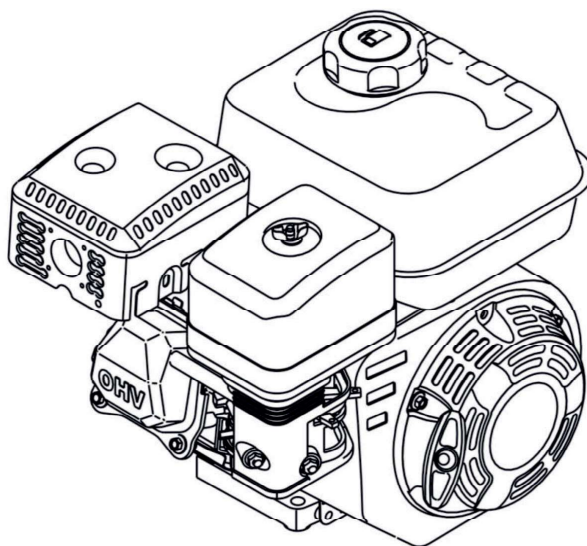




**LOHSCIN**

**БЕНЗИНОВЫЙ ДВИГАТЕЛЬ**



160F 168F-1 168F-2 170F  
173F 177F 182F 188F 190F  
G120F•G160F•G180F•G200F•G210F  
G240F•G270F•G340F•G390F•G420F

**Руководство по эксплуатации**

*“Cycling For You”*





## Содержание

	Вниманию покупателя .....	2
1	Правила техники безопасности .....	3
1.1	Общие сведения .....	3
1.2	Разрешение на работу .....	3
1.3	Внесение изменений в конструкцию и переналадка .....	3
1.4	Погрузка-разгрузка .....	3
1.5	Распаковка .....	4
1.6	Подготовка к эксплуатации .....	4
1.7	Опасность отравления угарным газом .....	4
1.8	Эксплуатация .....	4
1.9	Эксплуатация совместно с другим оборудованием .....	5
1.10	Заправка двигателя .....	5
2	Эксплуатация .....	6
2.1	Описание и элементы управления .....	6
2.2	Подготовка к работе .....	10
2.3	Запуск двигателя .....	11
2.4	Регулировка частоты вращения .....	13
2.5	Работа двигателя в высокогордных районах .....	13
2.6	Остановка двигателя .....	13
3	Техническое обслуживание .....	15
3.1	Заправка топливного бака бензином .....	17
3.2	Проверка уровня масла в картере двигателя .....	17
3.3	Замена масла в картере двигателя .....	18
3.4	Проверка уровня и замена масла в редукторе .....	18
3.5	Обслуживание воздушного фильтра .....	19
3.6	Очистка отстойника карбюратора .....	20
3.7	Проверка и очистка свечи зажигания .....	21
3.8	Регулировка оборотов холостого хода .....	21
3.9	Обслуживание искроуловителя (дополнительная опция) .....	22
4	Хранение .....	23
5	Транспортировка .....	25
6	Возможные неисправности и методы их устранения .....	26
7	Техническая и пользовательская информация .....	27
8	Электрические схемы .....	34
9	Гарантийное обслуживание .....	36



## Вниманию покупателя!

Благодарим Вас за выбор двигателей, произведенных компанией LONCIN. Мы позаботились о дизайне, изготовлении и проверке изделия, которое обеспечено гарантией. В случае необходимости технического обслуживания или снабжения запасными частями наша компания или наш официальный представитель обеспечат быстрое и качественное обслуживание. Настоящее руководство предназначено для обслуживающего персонала на месте эксплуатации и специалистов по техническому обслуживанию.

Неукоснительно следуйте рекомендациям данного руководства в процессе работы, это обеспечит надежную работу техники и безопасные условия труда оператора.

Начинайте эксплуатацию только после предварительного обучения обслуживающего персонала и в соответствии с инструкциями настоящего руководства.

Владелец лишается права проведения бесплатного гарантийного ремонта в случае

- неисправностей возникших из-за нарушения правил эксплуатации;
- самостоятельного ремонта изделия;
- недостаточного технического обслуживания;
- использования несоответствующих эксплуатационных материалов.

В ходе технических разработок мы оставляем за собой право на внесение изменений, не влияющих на основные технические характеристики, без предварительного уведомления.

Регламентные работы по техническому обслуживанию двигателя, его узлов и механизмов не относятся к работам, проводимым в соответствии с гарантийными обязательствами Изготовителя и должны выполняться Владелцем изделия (за исключением операций, рекомендованных к проведению в условиях сервисного центра). Указанные регламентные работы могут выполняться уполномоченными сервисными центрами Изготовителя за отдельную плату.

Для проведения гарантийного ремонта Владелец предъявляет оборудование в уполномоченный сервисный центр в полной обязательной комплектации, в чистом виде, с гарантийным талоном (копией).

**Мы желаем Вам успеха с вашим двигателем LONCIN.**

## Указательные обозначения



**Осторожно!**

Отмеченные таким образом места указывают на возможную опасность для людей.



**Внимание**

Отмеченные таким образом места указывают на возможные опасности для машины или для деталей машины.



**Указание**

Отмеченные таким образом места дают техническую информацию, предназначенную для оптимального, экономичного использования машины.



**Окружающая среда**

Отмеченные таким образом места указывают на действия по безопасной и экологически чистой утилизации используемого сырья и вспомогательных веществ.



## 1. Правила техники безопасности

### 1.1 ОБЩИЕ СВЕДЕНИЯ

Двигатель LONCIN сконструирован и изготовлен с учетом последних достижений в разработке двигателей внутреннего сгорания и соответствует действующим стандартам в этой области. Но, несмотря на это, от двигателя могут исходить опасности для людей и имущества, в случае если:

- он используется ненадлежащим образом, либо не по назначению;
- эксплуатация осуществляется без предварительного инструктажа;
- он подвергался ненадлежащим изменениям или был модифицирован;
- не соблюдаются указания по технике безопасности;
- техническое обслуживание проводит неквалифицированный и необученный персонал.

Большинство несчастных случаев с двигателями можно предотвратить, если вы будете следовать всем инструкциям в данном руководстве.

Поэтому специалист, которому поручены эксплуатация, техническое обслуживание и ремонт двигателя, должен ознакомиться и соблюдать правила техники безопасности и другие рекомендации, описанные в данном руководстве. При необходимости, в отношении предприятия-эксплуатационника это должно быть подтверждено подписью.

Кроме того, разумеется, действуют:

- соответствующие правила безопасности;
- общепризнанные правила, связанные с безопасностью, и правила дорожного движения;
- определенные для каждой страны действующие правила техники безопасности. Обязанностью пользователя является знать и соблюдать эти правила. Если приведенные в данном руководстве рекомендации отличаются от принятых в вашей стране норм, то необходимо придерживаться действующих у вас правил техники безопасности.

### 1.2 РАЗРЕШЕНИЕ НА РАБОТУ

Конструкция данных двигателей обеспечивает их безопасное и безотказное использование, при соблюдении инструкций в данном руководстве по эксплуатации.

Специалист, которому поручается управление, техническое обслуживание или ремонт, должен тщательно ознакомиться с руководством по эксплуатации данного двигателя.

Невыполнение этого требования может привести к травме или повреждению оборудования.

Работать с двигателем разрешается только квалифицированному персоналу в возрасте не менее 18 лет. К работе не допускаются лица в состоянии болезни или переутомления, под воздействием алкоголя, наркотических веществ или лекарств, притупляющих внимание и реакцию.

### 1.3 ВНЕСЕНИЕ ИЗМЕНЕНИЙ В КОНСТРУКЦИЮ И ПЕРЕНАЛАДКА

Произвольные изменения или переналадка двигателя запрещаются по соображениям техники безопасности. Запчасти и специальные комплектующие неоригинального производства также не допускаются, так как это может быть причиной нарушения общих технических характеристик машины.

Неисправности и дефекты, вызванные применением запчастей или других комплектующих неоригинального производства, не являются гарантийными случаями.

### 1.4 ПОГРУЗКА – РАЗГРУЗКА

Используйте только надежные и способные выдержать нагрузку грузоподъемные устройства



**Запрещается сбрасывать двигатель с погрузочной платформы транспортного средства**



**Находиться под или рядом с висящим грузом опасно для жизни.**



### 1.5 РАСПАКОВКА

Упаковка двигателя представляет собой картонную коробку с зафиксированным при помощи пенопластовых форм двигателем внутри. Для того, чтобы распаковать изделие, необходимо открыть коробку.



**Пользуйтесь безопасным ножом во избежание травмирования.**

### 1.6 ПОДГОТОВКА К ЭКСПЛУАТАЦИИ

Перед эксплуатацией ознакомьтесь с принципом работы двигателя, процедурой экстренной остановки и изучите работу всех элементов управления.

Перед пуском проверьте:

- в двигателе отсутствуют бросающиеся в глаза недостатки;
- все защитные приспособления прочно закреплены на своем месте;
- работают все элементы управления;
- на двигателе отсутствует масляный или воспламеняющийся материал;
- на элементах управления не содержится смазка, масло, горючее, грязь, снег или лед.



**Пуск машины и ее эксплуатация во взрывоопасной среде запрещается!**

### 1.7 ОПАСНОСТЬ ОТРАВЛЕНИЯ УГАРНЫМ ГАЗОМ



**Выхлопные газы опасны для жизни!**

Выхлопные газы содержат опасный для жизни угарный газ. Избегайте вдыхания выхлопных газов. Никогда не запускайте двигатель в закрытом помещении или ограниченном пространстве. По этой причине при эксплуатации двигателя в закрытых помещениях, тоннелях, штольнях или глубоких траншеях важно, чтобы всегда обеспечивался достаточный запас чистого воздуха для дыхания.

### 1.8 ЭКСПЛУАТАЦИЯ

**Всегда осматривайте двигатель, прежде чем завести его.**

**Никогда не позволяйте никому эксплуатировать двигатель без надлежащих инструкций.**



**Не позволяйте детям эксплуатировать двигатель. Держите детей и домашних животных вдалеке от рабочей зоны.**

Проверьте работоспособность защитных устройств и элементов управления. Обнаружив неисправность или повреждения, которые могут снизить безопасность эксплуатации двигателя, немедленно прекратите работу, устраните неисправность и причину ее возникновения.

Не снимайте защитные кожухи во время работы или до полной остановки двигателя.

В процессе работы глушитель нагревается до высоких температур и остается горячим еще некоторое время после остановки. Будьте осторожны и не прикасайтесь к глушителю, пока он горячий.

Для предотвращения пожара и обеспечения надлежащей вентиляции время работы двигателя, размещайте его на расстоянии минимум 1 метра от стен зданий и другого оборудования. Не размещайте легковоспламеняющиеся предметы рядом с двигателем.

Располагайте двигатель на хорошо закрепленных горизонтальных поверхностях. Не наклоняйте его более чем на 20 градусов от горизонтали. При большем угле наклона может произойти утечка горючего.

Запрещается устанавливать на двигатель любые предметы, так как это может привести к возгоранию.



### 1.9 ЭКСПЛУАТАЦИЯ СОВМЕСТНО С ДРУГИМ ОБОРУДОВАНИЕМ

Тщательно изучите инструкции, прилагаемые к оборудованию, приводимому в действие этим двигателем для выполнения дополнительных мер безопасности, которые необходимо соблюдать в сочетании с запуском, остановкой и эксплуатацией двигателя.

### 1.10 ЗАПРАВКА ДВИГАТЕЛЯ



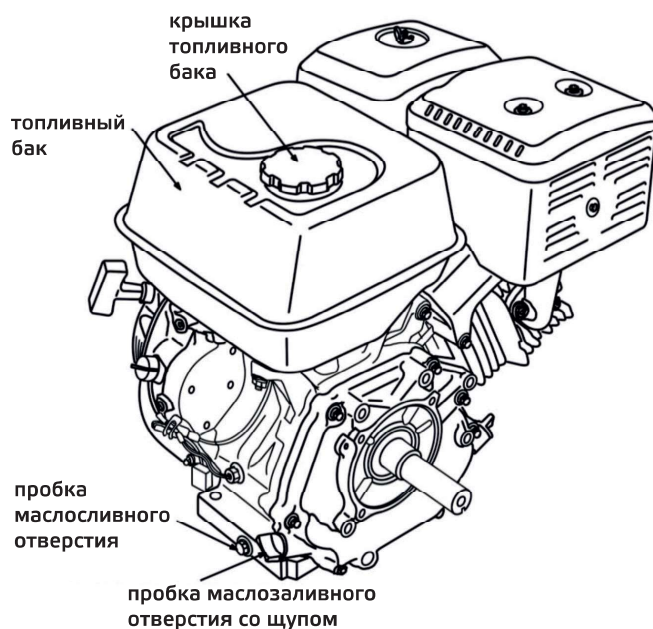
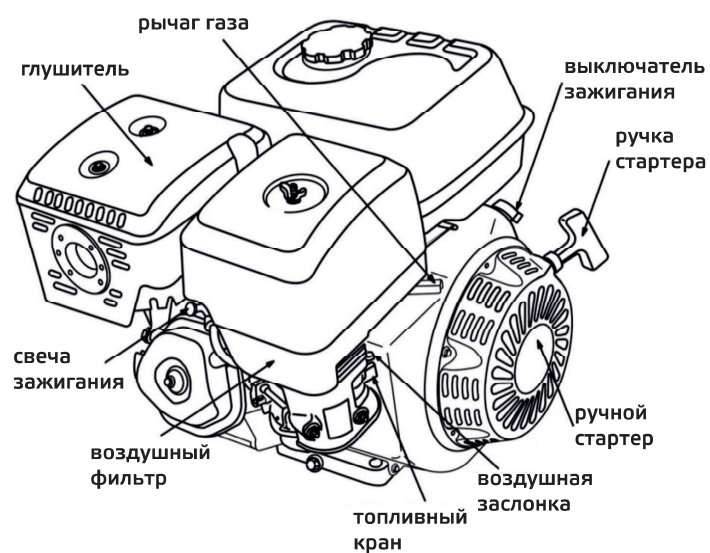
**Заправляйте двигатель с осторожностью.  
Не переполняйте топливный бак.**

Бензин является легковоспламеняемым веществом, а его пары взрывоопасны. Заправляйте двигатель только на открытом воздухе либо в хорошо проветриваемом помещении при отключенном двигателе. Не вдыхайте топливные испарения. Не курите и не позволяйте любым источникам пламени или искр возникать возле места заправки и вблизи емкости с бензином. Всегда храните бензин в предназначенной для этого емкости. Не проливайте топливо. Перед запуском двигателя уберите пролитое топливо, чтобы исключить опасность возгорания. Плотнo закрывайте крышку бака. Негерметичная крышка бака может привести к взрыву топлива, так что дефектную крышку немедленно замените на новую.



## 2 Эксплуатация

### 2.1 ОБЩИЙ ВИД И ЭЛЕМЕНТЫ УПРАВЛЕНИЯ

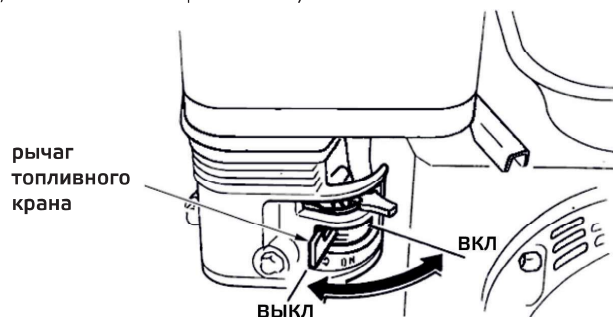






### Рычаг топливного крана

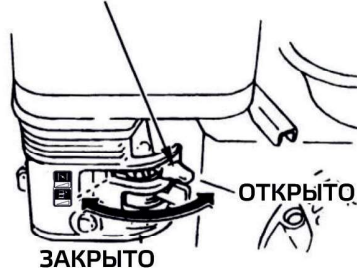
Топливный кран открывает и прекращает доступ бензина из топливного бака в карбюратор. В рабочем состоянии двигателя рычаг топливного крана должен быть в положении «ON» (ВКЛ.) Когда двигатель не используется, переведите рычаг топливного клапана в положение «OFF» (ВЫКЛ.), чтобы снизить вероятность утечки топлива



### Рычаг воздушной заслонки

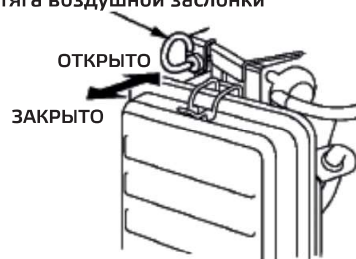
Рычаг воздушной заслонки открывает и закрывает воздушную заслонку в карбюраторе. В закрытом положении позволяет обогатить топливовоздушную смесь для запуска холодного двигателя. В открытом положении обеспечивает требуемый состав топливовоздушной смеси для работы в нормальном режиме после запуска и для перезапуска теплого двигателя.

рычаг воздушной заслонки



На некотором оборудовании применяется дистанционно установленная тяга воздушной заслонки.

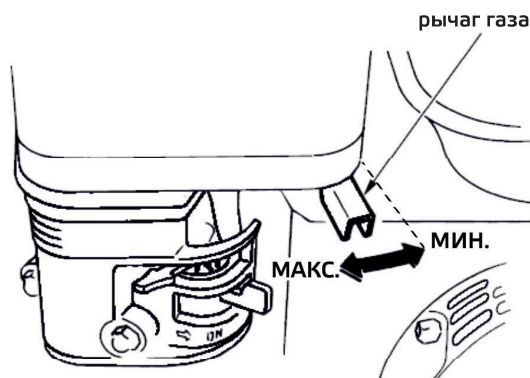
дистанционно установленная тяга воздушной заслонки





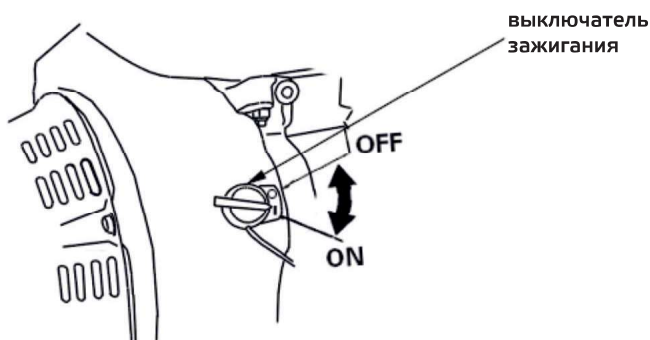
### Рычаг газа

Рычаг газа регулирует частоту вращения коленчатого вала.  
Перемещение рычага газа, как показано на рисунке, позволяет изменять обороты двигателя.



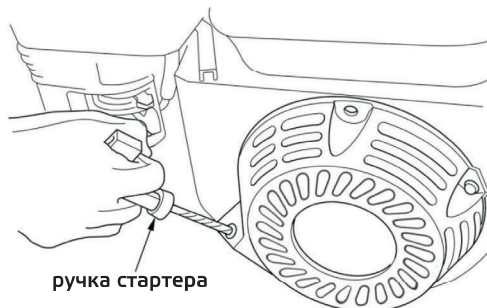
### Выключатель зажигания

Выключатель зажигания включает и отключает систему зажигания.  
В рабочем состоянии двигателя он должен находиться в положении «ON»(ВКЛ.)  
Для остановки двигателя требуется перевести выключатель в положение «OFF»(ВЫКЛ.)



### Ручка стартера

Предназначена для запуска двигателя.





### Система контроля низкого уровня масла

Система контроля низкого уровня масла предназначена для предотвращения повреждения двигателя вследствие недостаточного количества масла в картере. При достижении критического уровня масла в картере двигателя датчик данной системы автоматически прекратит работу двигателя (при этом выключатель двигателя останется в положении «ON» (Вкл.)). Система не даст запустить двигатель при недостаточном уровне масла в картере. Если двигатель остановился и/или не запускается, проверьте уровень масла.

### Панель управления электростартера (дополнительная опция)

На панели управления размещены трехпозиционный замок зажигания и автоматическое защитное устройство.

Защитное устройство предохраняет разрядный и зарядный контуры аккумулятора. При некорректном подключении аккумулятора или возникновении короткого замыкания прерыватель цепи разомкнется, и красный индикатор панели управления выдвинется. Это будет означать, что защитное устройство сработало, и питание стартера отключилось. Если это случилось, определите причину проблемы и устраните ее, прежде чем снова включить защитное устройство, нажав на индикатор.





## 2.2 ПОДГОТОВКА К РАБОТЕ



**Перед началом работы оператор должен изучить расположение и функционирование элементов управления.**

**Двигатель отгружается с завода-изготовителя с осушенными заправочными емкостями. Перед первым включением залейте масло в картер двигателя и редуктор (при его наличии), а бензин в топливный бак.**

Выполните проверку состояния двигателя, прежде чем запустить его. Перед началом проверки, убедитесь, что выключатель зажигания двигателя находится в положении «OFF»(ВЫКЛ.)

1. Очистите двигатель, особенно тщательно вокруг глушителя и стартера. Вентиляционные отверстия двигателя не должны быть загрязнены.
2. Полностью осмотрите двигатель на наличие повреждений, утечек масла и топлива. Проверьте наличие всех элементов и надежность их крепления. Убедитесь, что все экранирующие щитки и крышки надежно закреплены на своих местах. Прежде чем начать работу с двигателем убедитесь, что любые обнаруженные неисправности устранены.
3. Проверьте уровень масла в картере двигателя. Уровень масла определяется по мерной линейке на пробке маслозаливного отверстия картера двигателя (двигатель должен быть установлен строго горизонтально). При незавернутой пробке уровень масла должен находиться в насеченной зоне указателя. Эксплуатация двигателя при пониженном уровне масла может привести к повреждению двигателя.
4. Проверьте затяжку всех резьбовых соединений, затяните при необходимости.
5. При комплектации двигателя редуктором, проверьте уровень масла в картере редуктора. При незавернутой пробке уровень масла должен находиться в насеченной зоне указателя.
6. Проверьте фильтрующий элемент воздушного фильтра. Загрязненный фильтрующий элемент должен быть очищен или заменен на новый.



**Никогда не запускайте двигатель без корректно установленного воздушного фильтра, это приведет к быстрому износу двигателя.**

7. Проверьте оборудование, приводимое в действие этим двигателем. Изучите инструкции, прилагаемые к оборудованию, приводимому в действие этим двигателем, для соблюдения всех предосторожностей и операций, которые следует выполнить перед запуском двигателя.
8. Проверьте уровень топлива в топливном баке.



**Используйте только автомобильный бензин (предпочтительно бензин Аи-92, неэтилированный или низкоэтилированный бензин, что сводит к минимуму образование нагара в камере сгорания).**

**Никогда не используйте смесь масло-бензин или неочищенный бензин. Избегайте попадания в топливный бак грязи, пыли или воды.**



**После длительного простоя оборудования (более 1-го месяца) необходимо проведение дополнительного ТО, в частности:**

- очистка/замена воздушного фильтра до первого запуска,
- замена масла в двигателе через 5 часов работы.



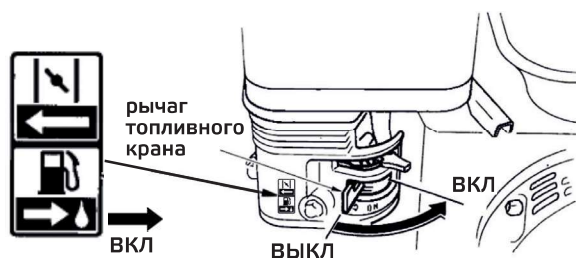
**Неправильное обслуживание этого двигателя или не устраненные до начала работы неисправности могут вызвать некорректную работу двигателя, в результате которой Вы можете получить серьезные травмы или погибнуть.**

**Всегда выполняйте осмотр двигателя перед эксплуатацией и устраняйте любые неисправности.**

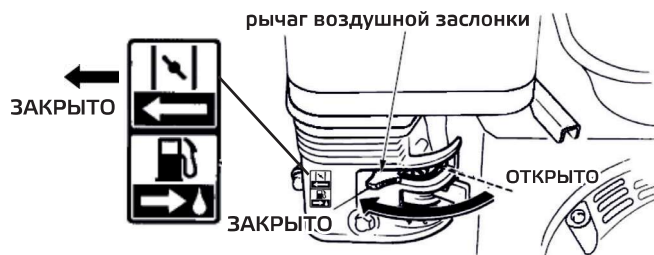


### 2.3 ЗАПУСК ДВИГАТЕЛЯ

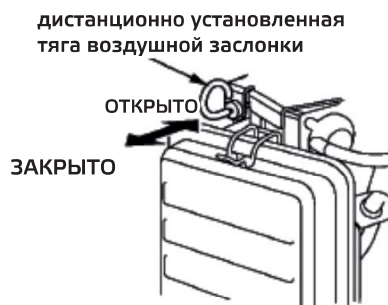
1. Переведите рычаг топливного крана в положение «ON» (ВКЛ).



2. Для запуска холодного двигателя переведите рычаг воздушной заслонки или тягу воздушной заслонки (при ее наличии) в положение «CLOSED» (ЗАКРЫТО).

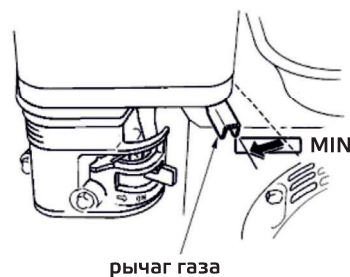


Для повторного запуска горячего двигателя оставьте рычаг воздушной заслонки или тягу воздушной заслонки в положении «OPEN» (ОТКРЫТО). В некоторых случаях применения двигателя предпочтительнее использовать дистанционно установленную тягу воздушной заслонки, нежели установленный на двигателе рычаг воздушной заслонки. Обратитесь к инструкциям, предусмотренным производителем оборудования.



3. Переведите рычаг газа от положения «MIN», приблизительно, на 1/3 хода в направлении положения «MAX».

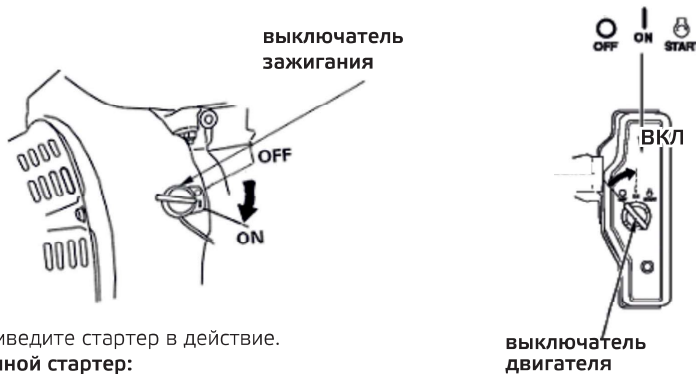
В некоторых случаях применения двигателя предпочтительнее использовать дистанционную систему управления газом, нежели установленный на двигателе рычаг газа. Обратитесь к инструк-





циям, предусмотренным производителем оборудования.

4. Переведите выключатель зажигания/ключ в замке зажигания в положение «ON» (ВКЛ.)



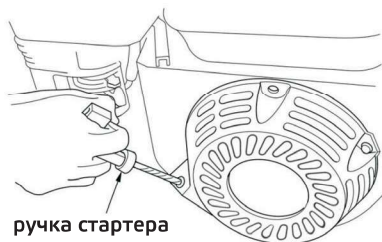
5. Приведите стартер в действие.

**Ручной стартер:**

Плавнo потяните ручку стартера до ощущения сопротивления, затем потяните резко.

Аккуратно верните ручку стартера в исходное положение.

**Выполняйте возврат ручки плавнo, во избежание повреждения стартера.**



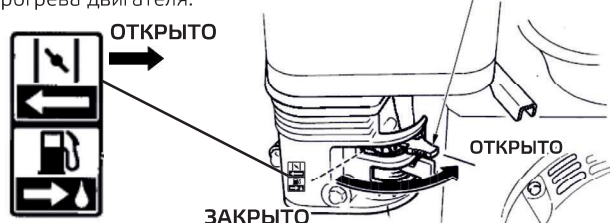
**Электрический стартер:**

Поверните ключ в замке зажигания по часовой стрелке и удерживайте его в крайнем положении «START» до момента пуска двигателя. Если не удастся запустить двигатель в течение 5 секунд, отпустите выключатель двигателя и подождите, по меньшей мере, 10 секунд, прежде чем снова включить стартер.

**Единовременное использование электрического стартера в течение более 5 секунд приведёт к перегреву привода стартера и может вызвать его неисправность.**

Когда двигатель запустится, верните ключ в замке зажигания в положение «ON» (ВКЛ.).

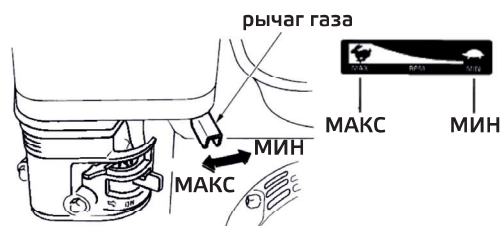
6. Если перед запуском двигателя рычаг воздушной заслонки был переведен в положение «CLOSED» (ЗАКРЫТО), плавнo передвиньте его в положение «OPEN» (ОТКРЫТО) по мере прогрева двигателя.





## 2.4 РЕГУЛИРОВКА ЧАСТОТЫ ВРАЩЕНИЯ

Установите рычаг газа в положение требуемой частоты вращения коленчатого вала. Для получения рекомендаций по частоте вращения обратитесь к инструкциям, предусмотренным для оборудования, приводимого в действие этим двигателем.



## 2.5 РАБОТА ДВИГАТЕЛЯ В ВЫСОКОГОРНЫХ РАЙОНАХ

В высокогорных районах топливоздушная смесь становится чрезмерно богатой (перенасыщена топливом). Следствием этого является ухудшение качества работы двигателя и повышенный расход топлива. Этих недостатков в работе двигателя можно избежать используя модифицированный карбюратор или установкой топливного жиклера меньшего диаметра и соответствующими регулировками. Если двигатель эксплуатируется на высоте свыше 1830 м над уровнем моря, обратитесь за модифицированным карбюратором или согласованием модификации карбюратора к официальному представителю или уполномоченному сервисному центру.

Даже при использовании модифицированного карбюратора, мощность двигателя уменьшается. Если не производить модификацию карбюратора, влияние высоты на мощность будет больше.

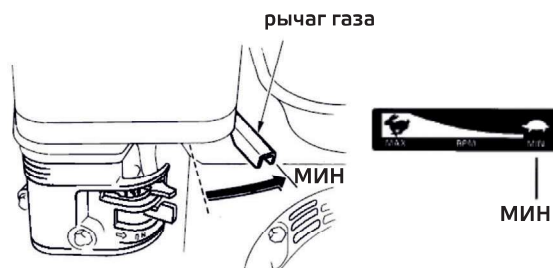
**!** Эксплуатация двигателя на высотах ниже той, которая предусмотрена для модифицированного карбюратора, может привести к уменьшению мощности, перегреву и серьезному повреждению двигателя, что является следствием чрезмерно бедной топливоздушной смеси.

## 2.6 ОСТАНОВКА ДВИГАТЕЛЯ

Для экстренной остановки двигателя поверните выключатель зажигания/ключ в замке зажигания в положение «OFF» (ВЫКЛ.)

Для нормальной остановки используйте следующий порядок:

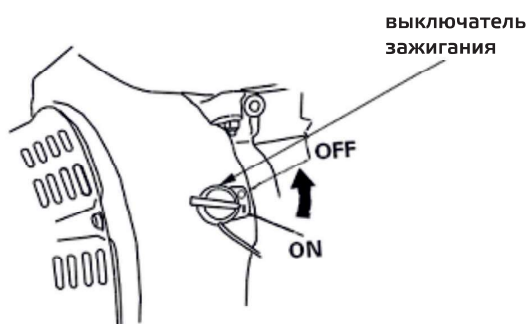
1. Переведите рычаг газа в положение «MIN»



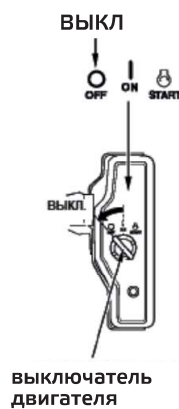


2. Поверните выключатель зажигания/ключ в замке зажигания в положение «OFF» (ВЫКЛ.)

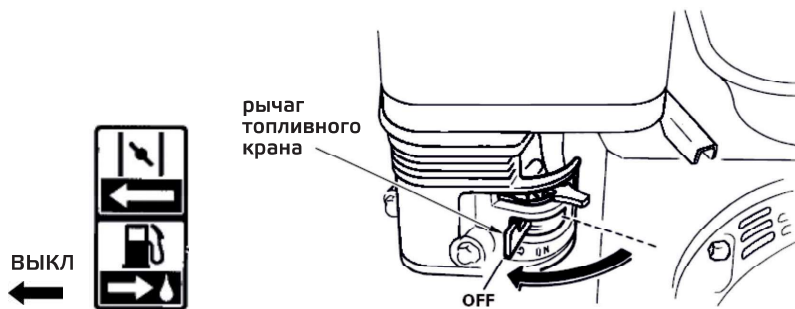
**Двигатели с ручным стартером**



**Двигатели с электрическим стартером**



3. Переведите рычаг топливного крана в положение «OFF» (ВЫКЛ.).







### 3. Техническое обслуживание

- Все работы по техническому обслуживанию проводите только с выключенным двигателем;
- Во избежание непреднамеренного пуска двигателя выключите зажигание и снимите наконечник со свечи зажигания;
- Перед началом осмотра следует предварительно тщательно очистить двигатель;
- Если вы не располагаете необходимыми инструментами, документацией и квалификацией, техническое обслуживание и ремонт двигателя должны быть поручены уполномоченному сервисному центру.



Используйте только оригинальные запасные части производства фирмы LONCIN. Использование запасных частей более низкого качества может привести к поломке двигателя.



Для достижения высоких показателей эффективности работы двигателя, важно периодически проводить его осмотр и регулировку. Регулярный технический осмотр также способствует увеличению срока эксплуатации двигателя. В таблице технического обслуживания приводятся установленные производителем интервалы между операциями технического обслуживания.



Обеспечивайте надлежащую утилизацию отработанных рабочих жидкостей и изношенных деталей, чтобы это не наносило вреда окружающей среде. Мы рекомендуем Вам отвозить их в закрытом контейнере в местный пункт переработки. Не бросайте их в мусорный бак и не выливайте на землю. Заботьтесь об окружающем мире.

#### О ВАЖНОСТИ ОБСЛУЖИВАНИЯ

Должное техническое обслуживание крайне важно для безопасной, экономичной и безотказной работы двигателя. Кроме того, это способствует снижению степени загрязнения двигателем окружающей среды.

Для того, чтобы помочь вам организовать надлежащее обслуживание вашего двигателя, на следующих страницах приведены график технического обслуживания, порядки регулярных технических осмотров и несложных процедур обслуживания с использованием основного слесарно-монтажного инструмента.

Прочие сервисные работы, которые являются более трудоемкими, или требуют применения специального инструмента, рекомендуем выполнять силами профессионалов.

График технического обслуживания применяется при обычных условиях эксплуатации.

Если вы эксплуатируете ваш двигатель в тяжелых условиях таких, как длительные высокие нагрузки, работа при высокой температуре или в необычно влажных, или пыльных условиях, проконсультируйтесь с официальным представителем или уполномоченным сервисным центром по поводу рекомендаций для вашего индивидуального случая и ваших потребностей.

**Обслуживание, замена или ремонт устройств и систем контроля токсичности могут быть выполнены в любой ремонтной мастерской по двигателям, с использованием запасных частей, которые «сертифицированы» на соответствие стандартам EPA (Environmental Protection Agency – Управление по охране окружающей среды).**



## График технического обслуживания


Виды ТО		Рекомендованный интервал между обслуживаниями (Период времени / моточасы, в зависимости от того, что наступит раньше)				
		Перед каждым включе- нием	Первый месяц или через 20 часов	Каждые 3 месяца или через 50 часов	Каждые 6 меся- цев или через 100 часов	Каждый год или через 300 часов
Масло двигателя	Проверка уровня	•				
	Замена		•		•*	
Масло редуктора	Проверка уровня	•				
	Замена		•		•*	
Воздушный фильтр	Проверка	•				
	Очистка			•*		
	Замена				•*	
Отстойник карбюратора	Очистка				•	
Свеча зажигания	Проверка, очистка				•	
	Замена					•*
Искроуловитель (доп. опция)	Очистка				•	
Обороты холосто- го хода	Проверка, регули- ровка					•
Клапанный зазор	Проверка, регули- ровка					•**
Топливный бак и фильтр	Очистка					•
Топливопровод	Проверка	Каждые два года (Замена с случае необходимости)**				

\* - рекомендованный интервал между обслуживаниями может сокращаться при использовании двигателя в условиях большей степени загрязнения, в режиме сильной нагрузки или при высокой окружающей температуре. Замену масла двигателя и редуктора в перечисленных условиях требуется проводить каждые 25 часов.


\*\* - для проведения этих работ обращайтесь в сервисный центр.




### 3.1 ЗАПРАВКА ТОПЛИВНОГО БАКА БЕНЗИНОМ

- 
**Заправляйте топливный бак только при выключенном двигателе. Снимите крышку топливного бака и проверьте уровень топлива в баке. Залейте бензин в бак, если уровень низкий.**



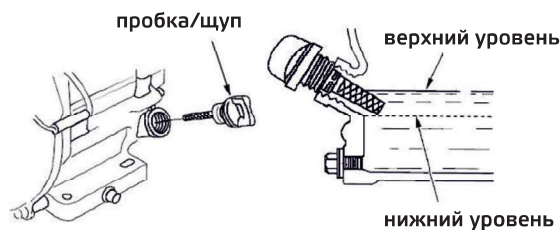
- 
**Топливо может повредить краску или пластик. Будьте осторожны и не проливайте бензин при заправке топливного бака двигателя. Повреждения, вызванные пролитым топливом на части двигателя, не являются гарантийными.**

- 
**Используйте только автомобильный бензин (предпочтительно бензин Аи-92, неэтилированный или низкоэтилированный бензин, что сводит к минимуму образование нагара в камере сгорания). Никогда не используйте смесь масло-бензин или неочищенный бензин. Избегайте попадания в топливный бак грязи, пыли или воды.**

### 3.2 ПРОВЕРКА УРОВНЯ МАСЛА В КАРТЕРЕ ДВИГАТЕЛЯ


Проверяйте уровень масла в картере при неработающем двигателе, расположенном на ровной горизонтальной поверхности.

1. Выкрутите и протрите пробку/щуп маслозаливного отверстия.



2. Для измерения уровня масла вставьте пробку/щуп в маслозаливное отверстие, но не закручивайте ее. Выньте щуп и проверьте уровень масла. Он должен находиться в насеченной области щупа.
3. Если уровень масла находится вблизи или ниже минимальной отметки на щупе, долейте рекомендуемое масло до уровня верхней отметки. Не переливайте масло выше максимального уровня.
4. Закрутите пробку/щуп маслозаливного отверстия.

**Работа двигателя при низком уровне масла в картере может вызвать его повреждение.**

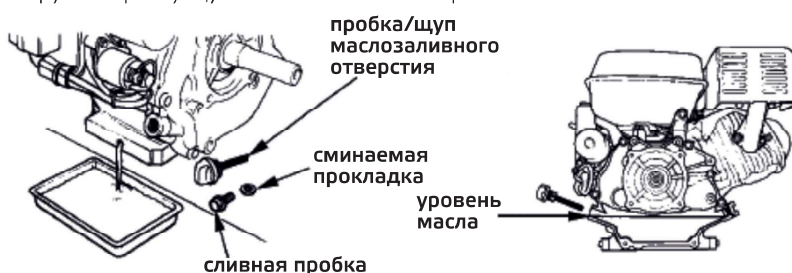
- 
**Система контроля низкого уровня масла автоматически остановит работу двигателя до того как уровень масла достигнет критической отметки. Однако, для избежания неожиданной остановки двигателя в процессе работы, проверяйте и доводите до максимальной отметки уровень масла перед каждым запуском.**



### 3.3 ЗАМЕНА МАСЛА В КАРТЕРЕ ДВИГАТЕЛЯ

Сливайте масло из двигателя, пока он еще теплый. Это обеспечит наиболее легкое и полное удаление масла из картера.

1. Подготовьте подходящую тару для отработанного масла.
2. Выкрутите пробку/щуп маслозаливного отверстия и пробку маслосливного отверстия, слейте масло.
3. Закрутите пробку маслосливного отверстия, используя сминаемую металлическую прокладку, затяните ее.
4. Залейте в картер рекомендуемое масло и проверьте его уровень.
5. Закрутите пробку/щуп маслозаливного отверстия.

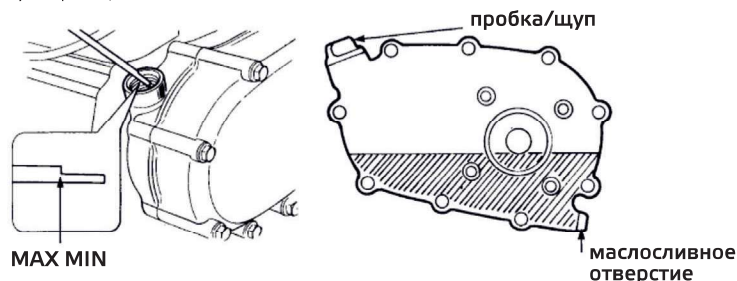


### 3.4 ПРОВЕРКА УРОВНЯ И ЗАМЕНА МАСЛА В РЕДУКТОРЕ

Проверяйте уровень масла в редукторе при неработающем двигателе, расположенном на ровной горизонтальной поверхности.

1. Выкрутите пробку/щуп маслозаливного отверстия и протрите его.
2. Для измерения уровня масла вставьте пробку/щуп в маслозаливное отверстие, но не закручивайте ее. Выньте щуп и проверьте уровень масла. Он должен находиться в насеченной области щупа.
3. Если уровень масла находится вблизи или ниже минимальной отметки на щупе, долейте рекомендуемое масло до уровня верхней отметки. Не переливайте масло выше максимального уровня.
4. Перед заменой подготовьте подходящую тару для отработанного масла и разместите ее под картером редуктора.
5. Выкрутите пробку/щуп маслозаливного отверстия и пробку маслосливного отверстия, слейте масло.
6. Закрутите пробку маслосливного отверстия, затяните ее.
7. Залейте в картер рекомендуемое масло и проверьте его уровень.
8. Закрутите пробку/щуп маслозаливного отверстия.

Объем масла в редукторе: 0,5 л





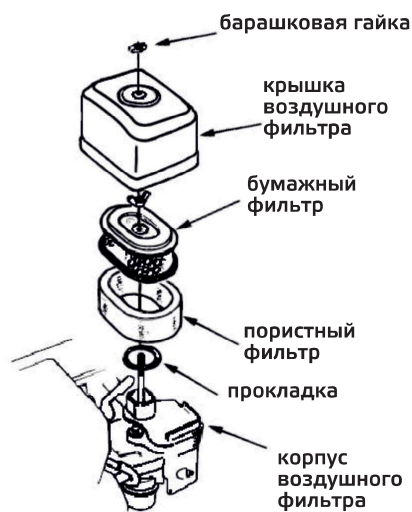
### 3.5 ОБСЛУЖИВАНИЕ ВОЗДУШНОГО ФИЛЬТРА

Загрязненный элемент воздушного фильтра будет препятствовать потоку воздуха, идущему в карбюратор, снижая мощность двигателя. Во избежание неисправностей карбюратора и двигателя в целом, регулярно очищайте фильтр. Делайте это чаще, чем указано в **Графике технического обслуживания**, если двигатель работает в пыльных условиях.

**!** Эксплуатация двигателя без воздушного фильтра или с поврежденным воздушным фильтром будет способствовать попаданию грязи в двигатель, вызывая быстрый износ двигателя. Повреждения такого рода не подлежат гарантийному ремонту.

Осмотр и очистка двухэлементного воздушного фильтра

1. Отверните барашковую гайку крышки воздушного фильтра и снимите ее.
2. Отверните барашковую гайку фильтра и снимите его.
3. Снимите пористый фильтр с бумажного фильтра.
4. Очистите или замените загрязненные фильтрующие элементы. Всегда производите замену поврежденных фильтрующих элементов. Если в устройстве присутствует масляный воздушный фильтр, проверьте уровень масла в корпусе. Всегда производите замену бумажного фильтрующего элемента в соответствии с установленным графиком замены.



#### Процедура очистки бумажного фильтрующего элемента:

- Постучите несколько раз фильтрующим элементом по твердой поверхности, чтобы удалить грязь, либо продуйте элемент изнутри воздушным компрессором [не более 207 кПА (2,1 кгс/см<sup>3</sup>). Никогда не пытайтесь удалить грязь при помощи щетки; это еще больше загонит грязь в волокнистую структуру.

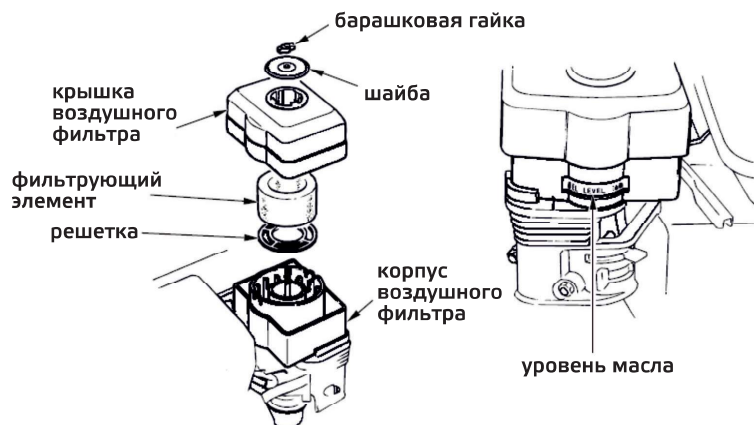
#### Процедура очистки пористого фильтрующего элемента:

- Аккуратно прополощите в теплой мыльной воде, прополощите в чистой воде и тщательно просушите. Либо очистите при помощи негорючего растворителя и дайте просохнуть. Окуните фильтрующий элемент в чистое моторное масло, затем отожмите все излишки масла. Двигатель будет дымить при запуске, если избыток масла оставить на пористом элементе.
5. Очистите корпус (основание) и крышку воздушного фильтра от загрязнений. Протрите их влажной тряпкой. Убедитесь, что в процессе очистки грязь не попала в карбюратор, это может привести к повреждению карбюратора и двигателя в целом.
  6. Соберите фильтр в порядке, обратном разборке



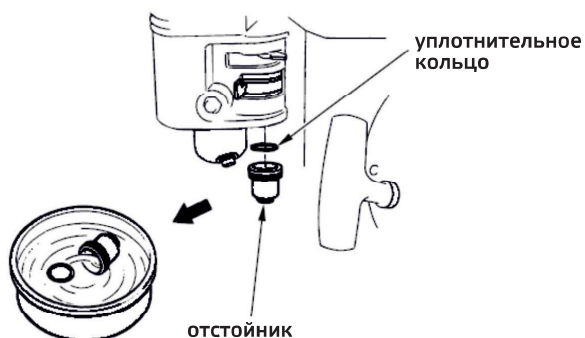
### Осмотр и очистка масляно-воздушного фильтра

1. Отверните барашковую гайку крышки воздушного фильтра и снимите ее.
2. Выньте фильтрующий элемент из крышки. Промойте крышку и фильтрующий элемент в мыльной воде, прополощите в чистой воде и дайте просохнуть. Либо очистите при помощи негорючего растворителя и дайте просохнуть.
3. Окуните фильтрующий элемент в чистое моторное масло, затем отожмите все излишки масла. Двигатель будет дымить, если избыток масла оставить на пористом элементе.
4. Освободите корпус воздушного фильтра от масла и промойте его от скопившейся грязи при помощи негорючего растворителя, дайте просохнуть.
5. Заполните корпус воздушного фильтра до отметки **УРОВЕНЬ МАСЛА** таким же маслом, которое рекомендовано для двигателя.
6. Соберите и установите воздушный фильтр в порядке обратном снятию и разборке.



### 3.6 ОЧИСТКА ОТСТОЙНИКА КАРБЮРАТОРА

1. При закрытом топливном кране выкрутите отстойник, снимите уплотнительное кольцо и промойте их в чистом топливе.
2. Установите уплотнительное кольцо и плотно закрутите отстойник на место.
3. Установите рычаг топливного крана в положение «ON» (ВКЛ.) и проверьте на наличие утечек топлива. При наличии утечки, замените уплотнительное кольцо.



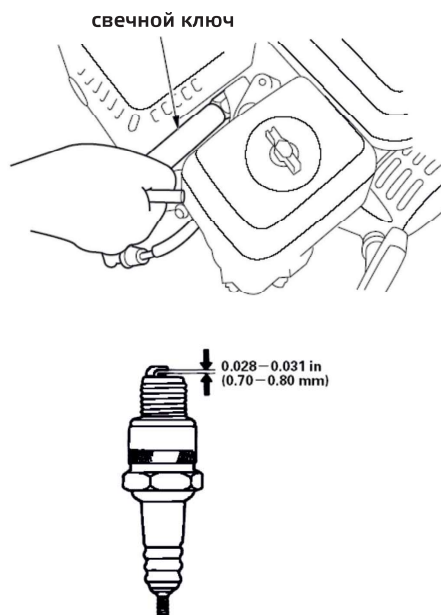


### 3.7 ПРОВЕРКА И ОЧИСТКА СВЕЧИ ЗАЖИГАНИЯ

Рекомендуемый тип свечи зажигания: F7RTC или аналог.

**!** Установка свечи зажигания некорректного типа может повлечь повреждение двигателя.

1. Снимите свечной наконечник и удалите загрязнения в свечном колодце вокруг свечи зажигания.
2. Выкрутите свечу зажигания используя свечной ключ из комплекта поставки.
3. Осмотрите свечу зажигания. В случае большого количества остаточных продуктов сгорания, подгоревшего электрода или поврежденного изолятора, замените ее.
4. Проверьте зазор между электродами при помощи комплекта специальных щупов. Зазор должен составлять 0,7-0,8 мм. При необходимости отрегулируйте зазор, аккуратно изгибая боковой электрод свечи.
5. Ввинтите свечу зажигания вручную.
6. После посадки свечи, затяните ее свечным ключом, следуя указаниям ниже:  
При установке старой свечи зажигания, ее нужно затянуть на 1/8-1/4 оборота после посадки.  
При установке новой свечи зажигания, ее нужно затянуть на 1/2 оборота после посадки.



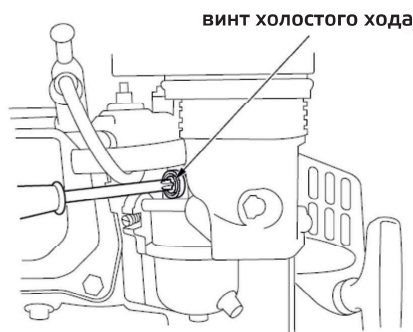
**!** Недостаточно затянутая свеча может привести к перегреву и повреждению двигателя.

**!** Затяжка свечи чрезмерным крутящим моментом может привести к повреждению посадочной резьбы в головке блока цилиндра.

7. Оденьте свечной наконечник.

### 3.8 РЕГУЛИРОВКА ОБОРОТОВ ХОЛОСТОГО ХОДА

1. Запустите двигатель вне помещения и дайте ему прогреться до рабочей температуры.
2. Передвиньте рычаг газа в положение «MIN» (МИНИМУМ).
3. Поверните винт регулировки холостого хода в стандартное положение холостого хода. Стандартная частота холостого хода: 1800 ± 150 мин<sup>-1</sup>



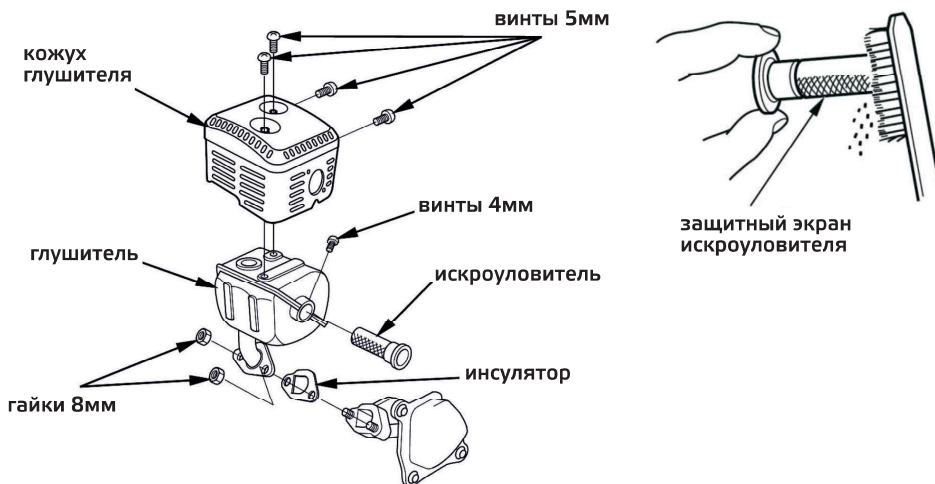


### 3.9 ОБСЛУЖИВАНИЕ ИСКРОУЛОВИТЕЛЯ (ДОПОЛНИТЕЛЬНАЯ ОПЦИЯ)

В зависимости от типа двигателя, свечной искроуловитель может быть стандартным компонентом или опцией. В некоторых местах эксплуатация двигателя без искрогасителя является незаконной. Ознакомьтесь с местными законами и правилами. Искроуловитель может быть предложен официальными представителями компании Loncin. Обслуживание искроуловителя необходимо осуществлять через каждые 100 часов работы, чтобы поддерживать его работоспособность. При работе двигателя глушитель нагревается. Прежде, чем производить обслуживание искроуловителя, дайте ему остыть.

Очистка искроуловителя:

1. Выкрутите четыре 5мм винта из защитного кожуха глушителя и снимите кожух.
2. Выкрутите один 4 мм винт, фиксирующий искроуловитель в корпусе глушителя и выньте искроуловитель из глушителя.
3. Удалите нагар с защитного экрана искроуловителя при помощи щетки. Будьте осторожны и не повредите защитный экран. Замените искроуловитель, если на нем присутствуют повреждения или отверстия.
4. Установите все компоненты глушителя в порядке обратном снятию.







## 4 Хранение


### Подготовка к Хранению

Корректная подготовка к хранению обеспечит безотказную работу и надлежащий внешний вид вашего двигателя.

Следующие операции позволят вам снизить воздействие ржавчины и коррозии на работоспособность и внешний вид вашего двигателя, и облегчат запуск вашего двигателя после хранения.

### Очистка

Если двигатель работал, дайте ему остыть, по крайней мере, в течение получаса, прежде чем приступить к его очистке. Очистите внешние поверхности и восстановите поврежденное лакокрасочное покрытие, либо покройте поврежденные участки тонким слоем смазки. Защитите прочие поверхности, которые могут подвергнуться воздействию ржавчины при помощи тонкого слоя смазки.

 **Использование садового шланга или моечного оборудования, работающего под давлением, может способствовать попаданию воды в воздушный фильтр или в отверстие глушителя. Вода может попасть в цилиндр и вызвать повреждение двигателя.**

### Топливо

При хранении бензин окисляется и стареет. Старый бензин вызывает затрудненный запуск, засоряет топливную систему и оставляет смолистый нагар на внутренних частях двигателя. Если перед хранением в вашем двигателе остался бензин, он может привести к неисправностям карбюратора и прочих компонентов топливной системы. Период времени, в течение которого бензин может оставаться в топливном баке и карбюраторе, не вызывая проблем в процессе эксплуатации, зависит от свойств самого бензина, температуры хранения и степени наполненности вашего топливного бака. Наличие воздуха в частично заполненном топливном баке и слишком высокая температура хранения способствуют старению топлива. Проблемы, связанные с использованием старого и или некачественного бензина могут проявиться сразу или в течение нескольких месяцев.

Повреждение топливной системы и/или потеря эксплуатационных качеств двигателя, являются следствием пренебрежительного отношения к процедуре подготовки двигателя к хранению и не подлежат гарантийному ремонту. Вы можете продлить срок хранения топлива путем добавления бензиновой присадки, специально разработанной для этой цели, либо вы можете избежать проблем, связанных с порчей топлива, слив топливо из бака и карбюратора.

### Добавка бензиновой присадки с целью продления срока годности при хранении

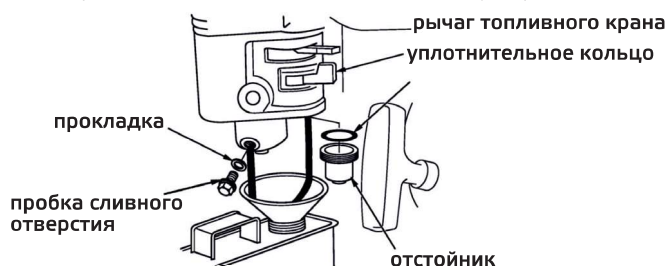
1. Перед добавкой бензиновой присадки заполните топливный бак свежим бензином.
2. Добавьте бензиновую присадку в соответствии с инструкцией ее применения.
3. После добавления присадки, дайте двигателю поработать вне помещения в течение 10 минут, чтобы бензин с присадкой смог вытеснить бензин без присадки из карбюратора.
4. Выключите двигатель.
5. Переведите рычаг топливного крана в положение «OFF» (ВЫКЛ.).



## ХРАНЕНИЕ

### Слив топлива из топливного бака и карбюратора

1. Поместите пустую приемную тару (канистру) под сливным отверстием карбюратора. Пользуйтесь воронкой для предотвращения разливания бензина.
2. Отверните пробку сливного отверстия карбюратора и снимите прокладку. Отверните отстойник и снимите уплотнительное кольцо.
3. Переведите рычаг топливного крана в положение «ON» (ОТКРЫТО). После того, как все топливо стечет в канистру, установите на место пробку сливного отверстия, прокладку, отстойник и его уплотнительное кольцо. Надежно затяните пробку и отстойник топлива.



### Консервация

1. Замените масло в двигателе
2. Выверните свечу зажигания
3. Налейте столовую ложку 5 – 10 мл чистого моторного масла в цилиндр.
4. Несколько раз плавно потяните за ручку стартера, чтобы распределить масло по всей поверхности цилиндра.
5. Установите свечу зажигания на место.
6. Плавно потяните за ручку стартера до тех пор, пока не почувствуете сопротивление, и метка на шкиве стартера совместится с отверстием в верхней части крышки стартера. При этом клапаны окажутся закрытыми, что не позволит влаге попадать в цилиндр двигателя. Плавно верните ручку стартера в исходное положение.

### Предосторожности при хранении

Если ваш двигатель будет храниться с бензином в топливном баке и карбюраторе, очень важно уменьшить опасность воспламенения паров бензина. Храните двигатель в сухом хорошо вентилируемом помещении, вдали от устройств, работающих с использованием пламени, таких, как печь, водонагреватели или сушильные аппараты. Избегайте хранения двигателя вблизи искрящих электроприборов и мест эксплуатации механизированного инструмента.

Избегайте хранения в условиях высокой влажности, так как это способствует повышенной коррозии отдельных элементов двигателя. Размещайте двигатель на ровной поверхности. Качание и наклоны могут послужить причиной течи топлива или масла. Если двигатель и система выпуска газов находятся в охлажденном состоянии, накройте двигатель для его защиты от пыли. Горячий двигатель или система выпуска газов могут воспламенить или расплавить некоторые материалы. Не пользуйтесь изделиями из пластика для защиты двигателя от пыли. Непористый материал, которым укрыт двигатель, является причиной скопления влаги вокруг двигателя, что способствует его повышенной коррозии. Если двигатель оборудован электрическим аккумулятором для запуска электрического стартера, заряжайте батарею раз в месяц при хранении двигателя. Это поможет продлить ресурс аккумулятора.

### Прекращение хранения

Проверьте ваш двигатель, как указано в пункте 2.2 Подготовка к работе этого руководства.

Если при подготовке к хранению топливо было слито, заполните бак свежим бензином. Если вы храните канистру с топливом для заправки двигателя, обеспечьте наличие только свежего бензина. В течение времени бензин окисляется и теряет свои качества, вызывая затрудненный запуск. Если в процессе подготовки к хранению цилиндр был покрыт маслом изнутри, некоторое время после запуска двигателя будет дымить. Это нормальное явление.



## 5 Транспортировка

---

Если двигатель работал, дайте ему остыть, по крайней мере 15 минут перед погрузкой оборудования, приводимого в действие данным двигателем, на транспортное средство. Горячий двигатель и система выпуска газов могут обжечь вас, воспламенить или поджечь некоторые материалы. Во время транспортировки располагайте двигатель на ровной горизонтальной поверхности, чтобы исключить возможную утечку топлива. Поверните рычаг топливного крана в положение «OFF» (ЗАКРЫТО).

**6 Возможные неисправности и методы их устранения**

НЕИСПРАВНОСТЬ	ПРИЧИНА	МЕТОД УСТРАНЕНИЯ
Двигатель не запускается	Разряжена аккумуляторная батарея	Зарядите АКБ
	Повреждена электропроводка	Проверить исправность электропроводки и предохранителя
	Перегорел предохранитель	Замените предохранитель
	Рычаг топливного крана в положении «OFF» (ЗАКРЫТО)	Переведите рычаг топливного крана в положение «ON» (ОТКРЫТО)
	Рычаг воздушной заслонки в положении «ON» (ОТКРЫТО)	Переведите рычаг воздушной заслонки в положение «OFF» (ЗАКРЫТО)
	Выключатель зажигания в положении «OFF» (ВЫКЛ.)	Переведите выключатель зажигания в положение «ON» (ВКЛ.)
	В топливном баке закончилось топливо	Заправьте топливный бак бензином
	Плохое качество топлива. Двигатель долгое время хранился с топливом в баке либо был заправлен некачественным бензином.	Слить топливо из бака и карбюратора и заправить качественным топливом
	Свеча зажигания неисправна или залита топливом	Отрегулируйте зазор, просушите или замените свечу
	Засорен топливный фильтр, не отрегулирован карбюратор, система зажигания неисправна, не отрегулированы зазоры клапанов	Обратитесь в сервисный центр. Замените неисправные детали и выполните соответствующие регулировки.
Двигатель не развивает заявленную мощность	Засорен воздушный фильтр	Очистите либо замените фильтрующий элемент
	В топливном баке закончилось топливо	Заправьте топливный бак бензином
	Плохое качество топлива. Двигатель долгое время хранился с топливом в баке либо был заправлен некачественным бензином.	Слить топливо из бака и карбюратора и заправить качественным топливом
	Засорен топливный фильтр, не отрегулирован карбюратор, система зажигания неисправна, не отрегулированы зазоры клапанов	Обратитесь в сервисный центр. Замените неисправные детали и выполните соответствующие регулировки.



## 7 Техническая и пользовательская информация

### Размещение серийного номера



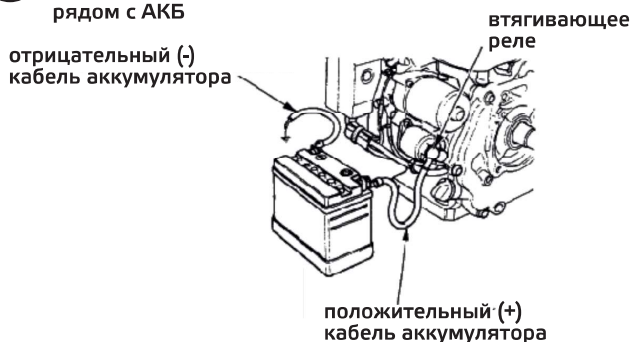
### Подключение АКБ к электрическому стартеру

Используйте 12-вольтовый аккумулятор с минимальной емкостью 18 Ач.

Следите за соблюдением соответствия полярности АКБ и контактов стартера. Несоблюдение соответствия полярности может привести к короткому замыканию в контуре зарядки аккумулятора. Всегда сначала подсоединяйте положительный (+) кабель батареи к выводу аккумулятора, и только потом отрицательный (-) кабель батареи, чтобы ваш инструмент не мог вызвать короткое замыкание, коснувшись заземленных поверхностей во время затяжки положительной (+) клеммы аккумулятора.

1. Подсоедините положительный кабель аккумулятора (+) к клемме втягивающего реле, как показано на рисунке ниже.
2. Подсоедините отрицательный кабель аккумулятора (-) к монтажному болту подвески двигателя, рамному болту или иному заземленному компоненту двигателя.
3. Подсоедините положительный кабель аккумулятора (+) к положительной (+) клемме аккумулятора, как показано ниже.
4. Подсоедините отрицательный кабель аккумулятора (-) к отрицательной (-) клемме аккумулятора, как показано ниже.
5. Покройте клеммы АКБ и кабеля специальной смазкой для клемм АКБ.

**!** Существует вероятность взрыва АКБ при несоблюдении инструкций и процедур, размещенных в данном руководстве. Это может привести к серьезным травмам. Держите АКБ вдали от искрящихся объектов, открытого пламени и не курите рядом с АКБ





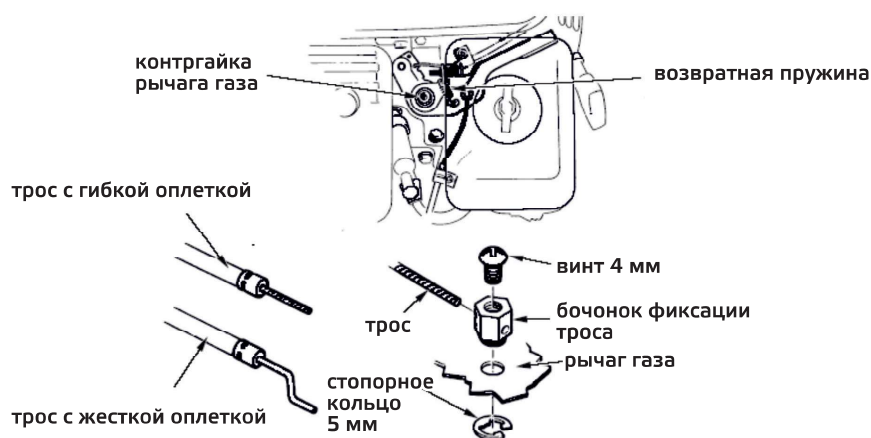
### Дистанционное управление рычагом газа и рычагом воздушной заслонки

Рычаги газа и воздушной заслонки снабжены отверстиями для подключения тросов. На следующих иллюстрациях показаны примеры для троса с жесткой оплеткой и гибкого плетеного троса. При использовании гибкого стального троса необходимо применять возвратную пружину, как показано ниже.

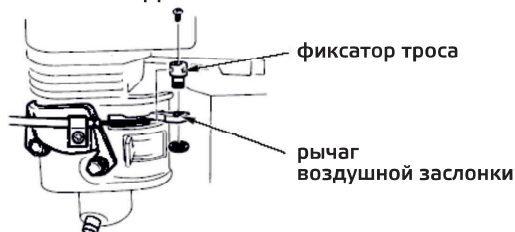
В случае применения дистанционного управления рычагом газа необходимо ослабить фрикционную гайку рычага газа.

**Для моделей G120F, G160/G200F:**

#### ДИСТАНЦИОННОЕ УПРАВЛЕНИЕ РЫЧАГОМ ГАЗА



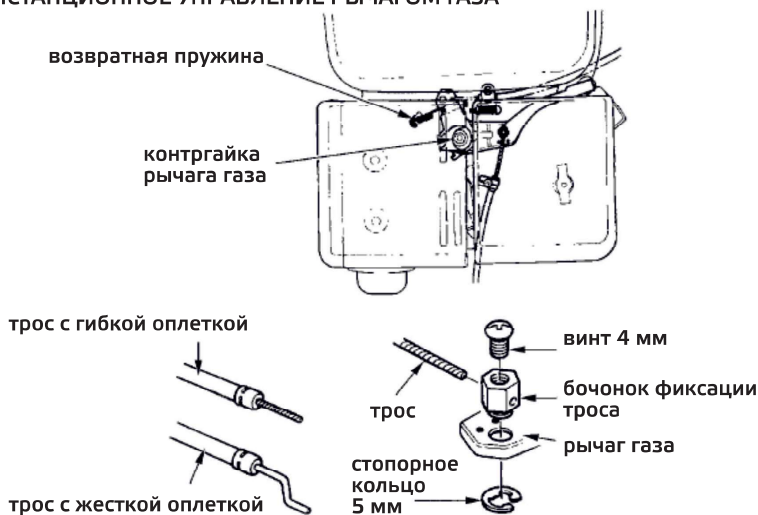
#### ДИСТАНЦИОННОЕ УПРАВЛЕНИЕ РЫЧАГОМ ВОЗДУШНОЙ ЗАСЛОНКИ





Для моделей G240/G270/G340/G390/G420F:

**ДИСТАНЦИОННОЕ УПРАВЛЕНИЕ РЫЧАГОМ ГАЗА**



**ДИСТАНЦИОННОЕ УПРАВЛЕНИЕ РЫЧАГОМ ВОЗДУШНОЙ ЗАСЛОНКИ**



**Справочная информация**

Характеристика	Величина
Зазор в между электродами свечи зажигания	0.70 мм -0.80 мм
Клапанные зазоры (холодный двигатель)	Впускной: 0.15 мм±0.02 мм Выпускной: 0.20 мм ±0.02 мм

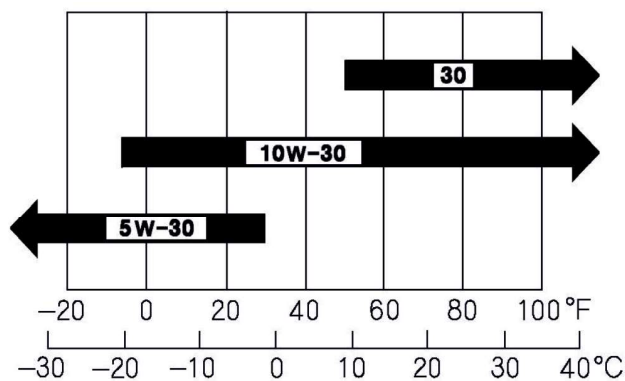


Таблица эксплуатационных материалов

Масло двигателя	Тип	SAE 10W-30, API SE or SF, для общего применения
	Объем, л	G120F: 0.6 L G160/G200F(D):0.6 G240/G270F(D):1.1 G340/G390/G420F(D):1.1
Масло редуктора	Тип	трансмиссионное 75W90
	Объем, л	0,5
Тип свечи зажигания	F7RTC или аналог	

**Выбор марки масла двигателя**

Для обычной работы в условиях умеренного климата рекомендуется применять масло SAE 10W-30. При низких температурах рекомендуется применять синтетическое масло SAE Synthetic 5W-30. Ниже изображен график зависимости марки масла от температуры окружающей среды.







## Технические характеристики

Модель	G120F	G160F(D)	G200F(D)	G160F(D)-B	G200F(D)-B	G160F(D)-C	G200F(D)-C
Тип	Однocyлиндровый, 4-тактный, воздушного охлаждения, OHV						
Полезная мощность, кВт при 3600 мин <sup>-1</sup>	2.6	3.6	4.1	3.6	4.1	3.6	4.1
Макс. крутящий момент, Нм при 2500 мин <sup>-1</sup>	7.3/2500	10.3/2500	12.4/2500	10.3/2500	12.4/2500	10.3/2500	12.4/2500
Расход топлива, г/кВтч	≤395						
Обороты холостого хода	1800±150						
Тип редуктора	-	-	-	Понижающий со сцеплением		Понижающий без сцепления	
Передаточное число редуктора	-	-	-	2:1			
Уровень шума, дБ	≤70						
Диаметр цилиндра x ход поршня, мм	60×42	68×45	68×54	68×45	68×54	68×45	68×54
Рабочий объем, см <sup>3</sup>	118	163	196	163	196	163	196
Степень сжатия	8.5:1						
Режим смазки	Разбрызгиванием						
Режим запуска	Ручной стартер / электрический стартер						
Направление вращения коленчатого вала	Против часовой стрелки, относительно вала						
Система зажигания	Транзисторное магнето						
Длина, мм	305	312	312	391	391	342	342
Ширина, мм	341	362	376	362	376	362	376
Высота, мм	318	335	335	335	335	335	335
Объем топливного бака, л	2,5	2,5	3,6	3,6	3,6	3,6	3,6
Сухой вес, кг	13	15(18)	16(19)	19(22)	20(23)	15.5(18.5)	16.5(19.5)

**ТЕХНИЧЕСКИЕ ХАРАКТЕРИСТИКИ**

Модель	G180F(D)	G210F(D)	G240F(D)	G270F(D)	G240F(D)-B	G270F(D)-B	G240F(D)-C	G270F(D)-C
Тип	Однocyлиндровый, 4-тактный, воздушного охлаждения, OHV							
Полезная мощность, кВт при 3600 мин <sup>-1</sup>	3.2	4.4	5.1	6	5.1	6	5.1	6
Макс. крутящий момент, Н·м при 2500 мин <sup>-1</sup>	11/3000	12.5/2500	15.3/2500	17.7/2500	15.3/2500	17.7/2500	15.3/2500	17.7/2500
Расход топлива, г/кВтч	≤395							
Обороты холостого хода	1800±150							
Тип редуктора	-	-	-	-	Понижающий со сцеплением		Понижающий без сцепления	
Передаточное число редуктора	-	-	-	-	2:1			
Уровень шума, дБ	≤70			≤80				
Диаметр цилиндра x ход поршня, мм	70×46	70×55	73×58	77×58	73×58	77×58	73×58	77×58
Рабочий объем, см <sup>3</sup>	177	212	242	270	242	270	242	270
Степень сжатия	8.5:1			8,2:1				
Режим смазки	Разбрызгиванием							
Режим запуска	Ручной стартер / электрический стартер							
Направление вращения коленчатого вала	Против часовой стрелки, относительно вала							
Система зажигания	Транзисторное магнето							
Длина, мм	342		380		440		405	
Ширина, мм	376		430		430		430	
Высота, мм	335		410		410		410	
Объем топливного бака, л	3,6	3,6	6,0	6,0	6,0	6,0	6,0	
Сухой вес, кг	16(19)	17(20)	25(28)	26(29)	29(32)	30(33)	28(31)	29(32)



Модель	G340F(D)	G390F(D)	G340F(D)-D	G390F(D)-D	G420F(D)
Тип	Однocyлиндровый, 4-тактный, воздушного охлаждения, OHV				
Полезная мощность, кВт при 3600 мин <sup>-1</sup>	7.1	8.2	7.1	8.2	9
Макс. крутящий момент, Н·м при 2500 мин <sup>-1</sup>	22.1/ 2500	25.1/ 2500	22.1/ 2500	25.1/ 2500	26.5/ 2500
Расход топлива, г/кВт·ч	≤395				
Обороты холостого хода	1800±150				
Тип редуктора	-	-	Понижающий без сцепления		-
Передаточное число редуктора	-	-	2:1		-
Уровень шума, дБ	≤80				
Диаметр цилиндра × ход поршня, мм	82×64	88×64	82×64	88×64	90×66
Рабочий объем, см <sup>3</sup>	337	389	337	389	420
Степень сжатия	8:1				
Режим смазки	Разбрызгиванием				
Режим запуска	Ручной стартер / электрический стартер				
Направление вращения коленчатого вала	Против часовой стрелки, относительно вала				
Система зажигания	Транзисторное магнето				
Длина, мм	405		440		405
Ширина, мм	450		450		452
Высота, мм	443		443		443
Объем топливного бака, л	6,5				
Сухой вес, кг	31(34)		33(36)		32(35)

В соответствии со стандартом SAE J1349 полезная мощность двигателя измеряется с установленными заводским глушителем и воздушным фильтром, и поэтому эти измерения наиболее близко соответствуют мощности в реальных условиях эксплуатации. Это позволяет нашим клиентам подобрать двигатель, соответствующий конкретным потребностям. Мощность двигателей, указанная в данном документе, является полезной и измерена на валу двигателя в соответствии с SAE J1349 при нормативных оборотах в минуту. Действительная выходная мощность двигателя, установленная на конечном изделии, может зависеть от нескольких факторов, включая рабочую скорость двигателя, условия окружающей среды, техническое состояние и прочих факторов.

Спецификация, дизайн и аксессуары изменяются без уведомления.

Мы сохраняем за собой право улучшать наши продукты и вносить изменения в технические требования, дизайн и стандартное оборудование без уведомления.



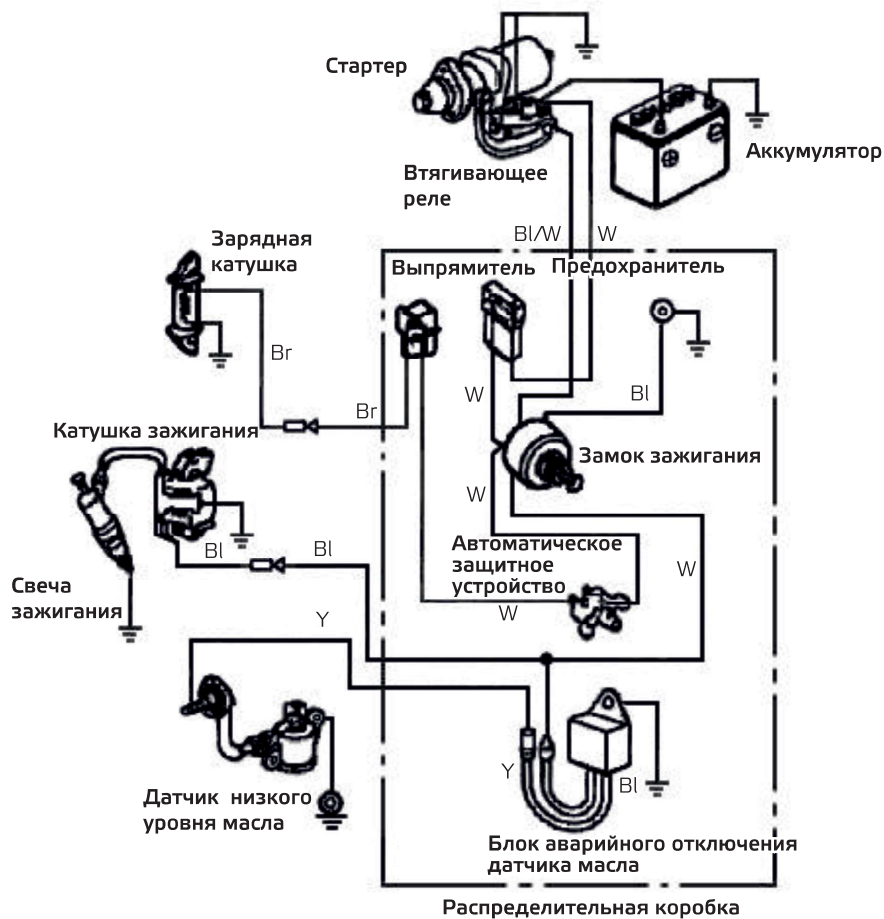
## 8. Электрические схемы

Электрическая схема двигателя с электрическим стартером.

Замок зажигания

	IG	E	ST	BAT
OFF	○—○			
ON				
START			○—○	

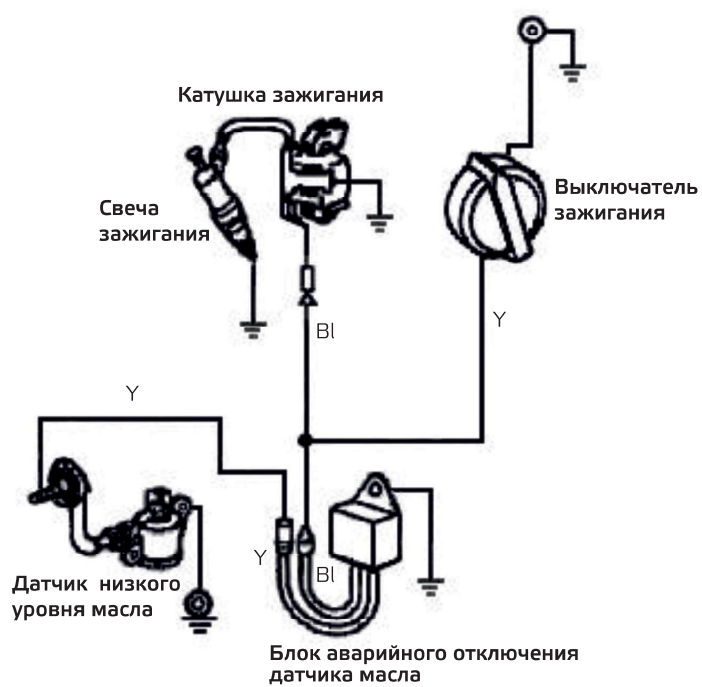
Bl	Черный	Br	Коричневый
Y	Желтый	R	Красный
W	Белый	G	Зеленый





Электрическая схема двигателя с датчиком низкого уровня масла

Bl	Черный
Y	Желтый
W	Белый





## 9. Гарантийное обслуживание

Настоящая гарантия действует в отношении проданного и эксплуатируемого двигателя Торговой Марки LONCIN на территории РФ.

Срок официальной гарантии двигателя Торговой Марки LONCIN составляет 12 календарных месяцев.

При нарушении нормальной работы Изделия выключите его и обратитесь в ближайший сервисный центр для его проверки.

К выполнению работ по обслуживанию и ремонту допускаются только специалисты сервисных центров, имеющие сертификат компании LONCIN.

Компания LONCIN и ее партнеры по гарантийному сервисному обслуживанию оставляют за собой право взимать сбор (плату) за обслуживание и ремонт (в случае если поломка Изделия произошла по вине Потребителя и гарантия не распространяется в соответствии с нижеизложенными условиями).

Данная гарантия не распространяется на любой отказ Изделия, наступивший вследствие механического износа в процессе нормальной эксплуатации или вследствие небрежного обращения.

Бесплатное гарантийное обслуживание производится только при наличии корректно заполненного гарантийного талона, в котором указывается: наименование и модель; серийный номер; дата продажи Изделия; подпись и печать Продавца.

### Гарантийные обязательства Торговой Марки LONCIN

1. Гарантийные обязательства распространяются только на неисправности, выявленные в течение гарантийного срока и обусловленные производственными дефектами и факторами.
2. Гарантийные обязательства имеют силу при наличии заполненного гарантийного талона с указанием даты приобретения и серийного номера Изделия. Гарантийный срок исчисляется с момента продажи Изделия, который фиксируется в гарантийном талоне. Компания LONCIN оставляет за собой право отказать в гарантийном обслуживании, если информация была утрачена или изменена после первичного приобретения Изделия у Продавца.
3. Гарантия покрывает стоимость замены дефектных частей, восстановление таких частей или получение эквивалентных частей, при условии правильной эксплуатации Изделия в соответствии с Руководством по эксплуатации. Дефектной частью считается часть, в которой обнаружен заводской брак, существовавший на момент поставки (продажи) и выявленный в процессе эксплуатации в период гарантийного срока. Гарантийный ремонт может выполняться с использованием функционально эквивалентных отремонтированных деталей. Замененные детали (узлы) становятся собственностью компании торговой марки LONCIN.
4. Гарантийные обязательства не покрывают ущерб, нанесенный другому оборудованию, работающему в сопряжении с данным изделием.
5. Владелец лишается права проведения бесплатного гарантийного ремонта и дальнейшего гарантийного обслуживания данного Изделия при наличии: механических повреждений или несанкционированного ремонта, нарушения правил эксплуатации, несвоевременного проведения работ по техническому обслуживанию узлов и механизмов Изделия, повреждений, возникших в результате продолжения эксплуатации оборудования при обнаружении недостатка Изделия, либо недостатка ГСМ. Так же если была изменена настройка или Изделие использовалось не по назначению. Данная гарантия не распространяется на неисправности Изделия, возникшие в результате установки дополнительных компонентов, перегрузке, модификации или ремонта Изделия, а также вскрытия Изделия лицами, не уполномоченными компанией LONCIN. Данная гарантия не распространяется на неисправности Изделия, возникшие в результате использования расходных материалов



и запасных частей или другого периферийного оборудования, которые не являются фирменными (рекомендованными), изготовленными компанией LONCIN специально для данной модели Изделия. Гарантия не распространяется повреждения узлов и/или деталей вследствие несоблюдения правил транспортировки, погрузочно-разгрузочных работ и/или хранения.

6. Гарантийные обязательства не покрывают ущерб вызванный действием непреодолимой силы (несчастный случай, стихийные бедствия, пожар, наводнение, удар молнии, война и военные действия, восстание, мобилизация, массовые беспорядки, забастовка, эпидемии, террористические акты, аварии на транспорте и т.п.)
7. С момента отгрузки изделия со склада Продавца или Производителя и перехода права собственности от Продавца к Потребителю, все риски связанные с транспортировкой и перемещением отгруженных товаров в гарантийные обязательства не входят.
8. Потребитель доставляет Изделие для гарантийного ремонта самостоятельно и за свой счет. Изделие, передаваемое для гарантийного ремонта должно быть в чистом, ремонтно-пригодном виде и полностью комплектным.
9. Производитель вправе привлекать третьих лиц для выполнения (проведения) гарантийных ремонтов на территории РФ.
10. Гарантийные обязательства не распространяются на: принадлежности, расходные материалы и запасные части, вышедшие из строя вследствие нормального износа в процессе эксплуатации Изделия, а так же на неисправности, возникшие в результате несвоевременного устранения других ранее обнаруженных неисправностей, либо несвоевременной замены расходных материалов/принадлежностей. Замена выше перечисленных деталей производится за счёт Потребителя.
11. Данная гарантия описывает условия Гарантийного обслуживания, предоставляемые Потребителю и ни при каких обстоятельствах не несет ответственности ни за какой ущерб/убытки или упущенную выгоду в результате дефекта (брака) Изделия.
12. Никаких других Гарантийных обязательств (письменных и устных), отличных от вышеперечисленного не предоставляется.